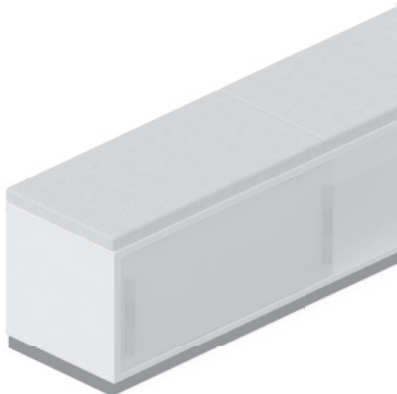
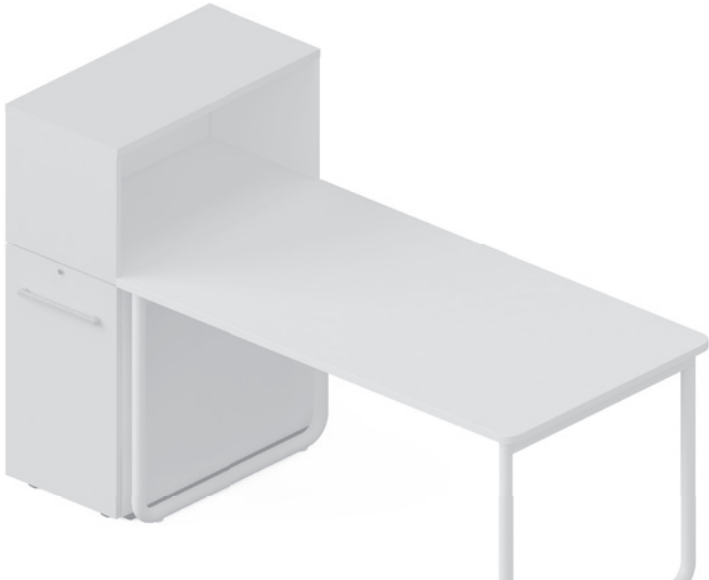


MEBLE BIUROWE

Play&Work

CENNIK



SPIS TREŚCI

Opis techniczny	3
1. Biurka wolnostojące/do integracji z szafą	4
2. Biurka wolnostojące – blaty prostokątne z płyty komórkowej	5
3. Akcesoria	5
4. Big Orga Tower	5
5. Szafy do integracji z biurkiem	6
6. Stanowiska workbench	7
7. Biurka zintegrowane z sideboardem	7
8. Szafy z siedziskiem	8
9. Stolik wysoki zintegrowany z szafą	8
Sposób zamawiania	9
1. Sposób zamawiania biurka zintegrowanego z szafą	10
2. Sposób zamawiania stanowiska workbench	10
3. Sposób zamawiania stolika wysokiego zintegrowanego z szafą	11
Cennik	13
Biurka wolnostojące	14
Biurka do integracji z szafą	17
Szafy do integracji z biurkiem	18
Biurko do integracji z sideboardem	19
Sideboard	19
Panele do biurek	20
Stanowiska Workbench	22
Panele do stanowisk workbench	24
Szafy	25
Stół wysoki	26
Akcesoria	27
Wzornik wykończeń	31

Ważny od: **czerwiec 2015**

© Copyright Nowy Styl Group

Opis

TECHNICZNY

Opis techniczny

1. Biurka wolnostojące.

Biurko posiada solidną i wytrzymałą metalową konstrukcję nośną, na którą składają się podstawa oraz rama, do której montowany jest blat biurka wykonany z płyty wiórowej obustronnie melaminowanej, klasy E1 o grubości 25 mm.

Rama – wykonana jest z zapewniającego odpowiednią sztywność profilu stalowego o przekroju prostokątnym, o wymiarach 30×40 mm i grubości ścianki 3 mm. Wykończenie ramy stanowi lakier

proszkowy. Do belek ramy mocowana jest podstawa typu U (nogi zamknięte) wykonana z profilu o średnicy 40 mm, grubość ścianki 2 mm.

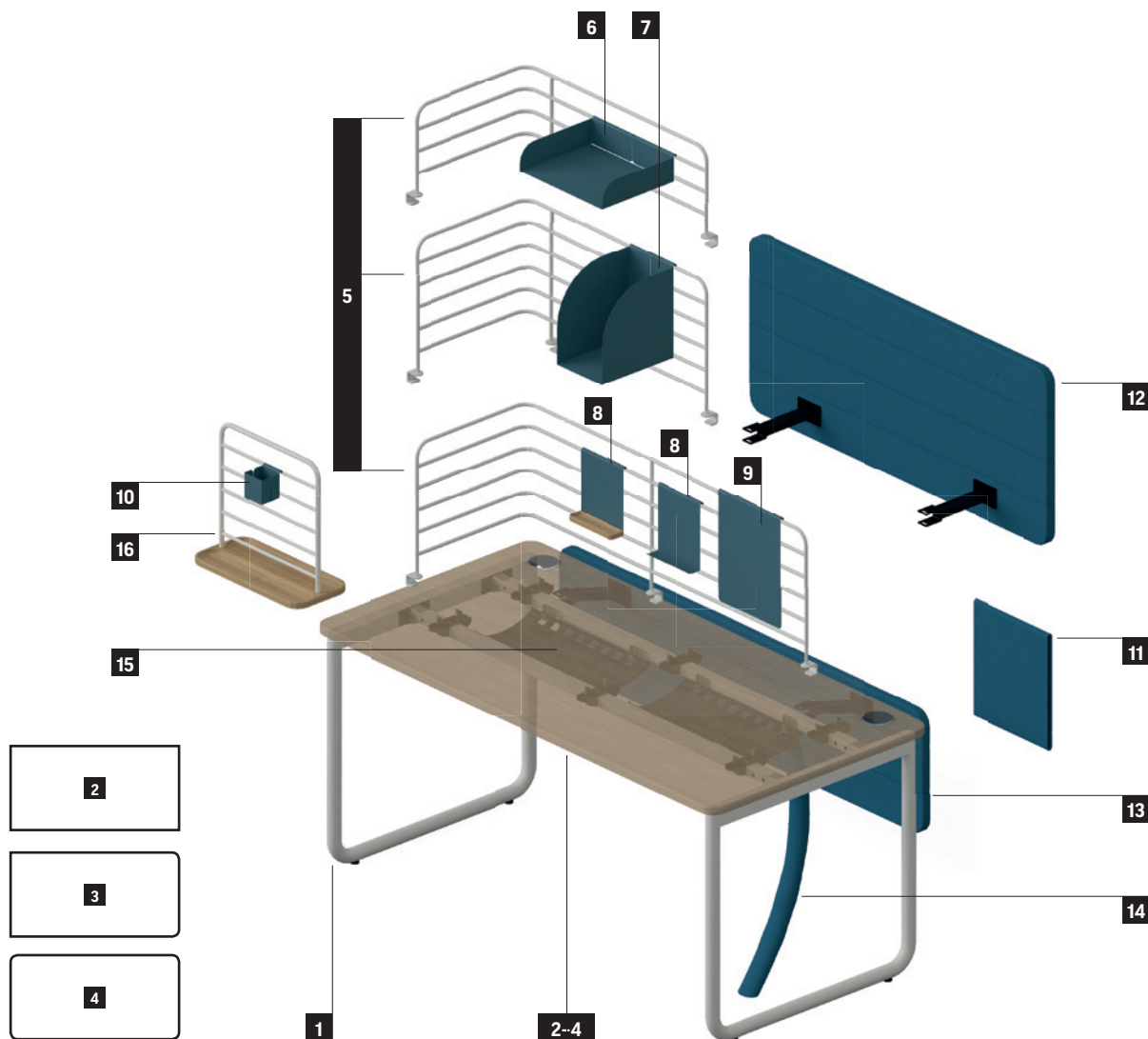
Nogi – podstawy zaokrąglone są promieniem $r = 40$ mm (promień wewnętrzny). Belka górna nogi wykonana jest z profilu o przekroju 40×50 mm i grubości 3 mm.

Dostępne są następujące typy blatów:

– blaty prostokątne,

– blaty zaokrąglone promieniem 50 mm – jednostronnie bądź dwustronnie.

Blaty prostokątne oraz blaty zaokrąglone jednostronnie pozwalają na integrację biurka z szafą. Konstrukcja ramy biurka umożliwia montaż poziomych kanałów kablowych. Montaż odbywa się przy pomocy łączników tworzywowych. Łączniki stosowane są również do montażu pionowych kanałów kablowych.



- | | |
|--|---|
| 1 Podstawa metalowa typu U | 9 Tablica magnetyczna |
| 2 Blat prostokątny | 10 Piórnik |
| 3 Blat zaokrąglony jednostronnie | 11 Nakładka tapicerowana |
| 4 Blat zaokrąglony obustronnie (wolnostojące) | 12 Panel górny tapicerowany |
| 5 Panele metalowe | 13 Panel dolny tapicerowany |
| 6 Półka na dokumenty pozioma (A4) | 14 Kanał kablowy pionowy |
| 7 Półka na segregatory | 15 Kanał kablowy poziomy |
| 8 Tablica magnetyczna z piórnikiem | 16 Organizator metalowy wolnostojący |

2. Biurka wolnostojące – blaty prostokątne z płyty komórkowej

Biurko posiada solidną i wytrzymałą metalową konstrukcję nośną, na którą składają się podstawa oraz rama, do której montowany jest blat biurka.

Rama – wykonana jest z zapewniającego odpowiednią sztywność profilu stalowego o przekroju prostokątnym, o wymiarach 30×40 mm i grubości ścianki 3 mm. Wykończenie ramy stanowi lakier

proszkowy. Mocowanie blatu biurka wykonanego z płyty komórkowej do ramy realizowane jest przy użyciu złącz Hettinject.

Blaty biurek – wykonane z płyty komórkowej grubości 25 mm pokryte są jednostronnie laminatem HPL. Spodnia część blatu pokryta jest laminatem przeciwpoprężnym w kolorze szarym. Rama połączona jest z podstawą za pomocą

opatentowanego złącza: łącznik – kostka. Konstrukcja ramy biurka umożliwia montaż poziomych kanałów kablowych. Montaż odbywa się przy pomocy łączników tworzywowych. Łączniki stosowane są również do montażu pionowych kanałów kablowych.

3. Akcesoria

System Play&Work oferuje bogatą gamę akcesoriów 3-go poziomu. Wśród akcesoriów możemy wyróżnić:

Panele tapicerowane – dostępne są panele górne oraz panele dolne, montowane do ramy biurka przy pomocy metalowych łączników. System oferuje panele w pełni tapicerowane – tapicerka Blazer (100% wełna). Wewnątrz panelu znajduje się rama z drewna wypełniona rdzeniem z płyty pilśniowej. Konstrukcja paneli tapicerowanych umożliwia wbijanie pinezek.

Panele metalowe – mocowane są bezpośrednio do powierzchni blatu biurka. Montaż panelu odbywa się poprzez nasunięcie panelu na blat biurka. W celu zabezpieczenia panelu przed przesunięciem, jest on mocowany do spodniej części blatu przy pomocy wkrętu dociskowego (brak ingerencji w powierzchnię blatu).

System zapewnia łatwy montaż oraz demontaż panelu.

Panele wykonane są z pręta metalowego (Ø 10 mm), malowanego proszkowo na kolor biały, czarny lub alu. Panele dostępne są w 2 wysokościach oraz szerokościach.

Akcesoria mocowane na panel metalowy – konstrukcja akcesoriów umożliwia beznarzędziowy montaż zarówno do paneli w biurkach, jak i paneli metalowych, które są elementem szafy.

Nakładki tapicerowane na panel metalowy – wykonane są z tkaniny Blazer (100% wełna). Montaż nakładek odbywa się poprzez ich nałożenie na panel i zasunięcie zamka.

Organizery drewniane na blat biurka – mobilny organizator drewniany, dzięki integracji piórnika z panelem metalowym, pomaga w organizacji miejsca pracy. Na panelu mogą być zawieszane zarówno akcesoria metalowe, np. tablica magnetyczna, jak i nakładki tapicerowane (możliwość wbijania pinezek).

Kanały kablowe – biurka oraz workbenche mogą być wyposażone w poziome oraz pionowe kanały kablowe. Poziome kanały kablowe, wykonane z metalu, montowane są do ramy biurka przy pomocy dedykowanych łączników tworzywowych. Montaż odbywa się bez użycia narzędzi. Kanały poziome dostarczane są w zestawach po 2 szt. Montaż kanałów kablowych pionowych również odbywa się przy użyciu łączników tworzywowych. Pionowe kanały kablowe dostępne w ramach systemu Play&Work wykonane są z tkaniny Blazer (100% wełna). Kanały dostępne są w 2 wysokościach – 850 oraz 1200 mm. Kanał o długości 850 mm dedykowany jest do wszystkich typów biurek oraz workbenchy. Kanał o długości 1200 mm dedykowany jest do montażu do stolika zintegrowanego z szafą.

4. Big Orga Tower

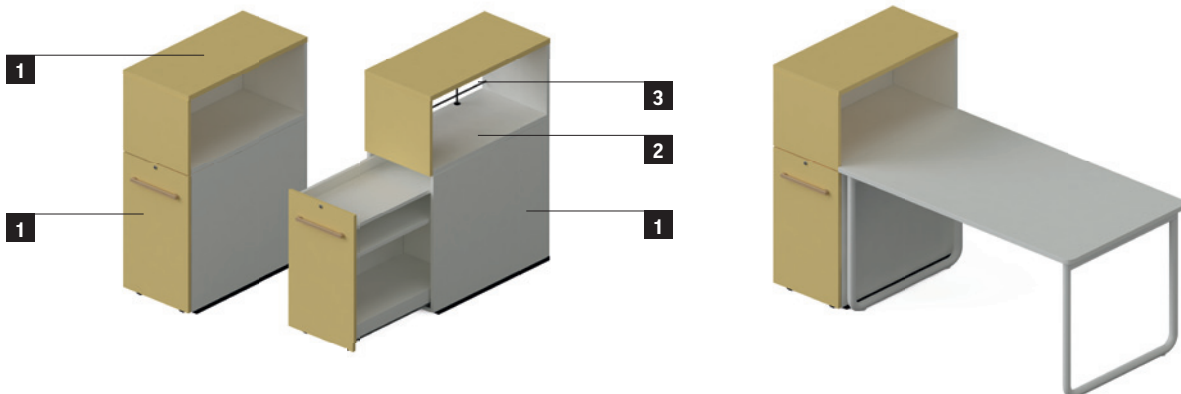
Big Orga Tower wykonany jest z płyty wiórowej obustronnie melaminowanej, klasy E1 o grubości 18 oraz 25 mm. Kontenery Big Orga Tower dostępne są na cokole metalowym, wyposażonym w metalowy regulator służący do poziomowania.

Big Orga Tower dostępny jest w 2 wariantach:

- szuflada + regał z plecami płytowymi,
- szuflada + regał z panelem metalowym.

W obu wariantach szuflada sięga do wysokości 1,5 OH (poziom roboczy biurka).

W zależności od opcji Big Orga Tower dostępny jest w wersji lewej lub prawej. Wymiary: wysokość 1117 mm, szerokość 400 mm, głębokość 800 mm.



- 1** Płyta obustronnie melaminowana 18 mm
- 2** Płyta obustronnie melaminowana 25 mm
- 3** Panel metalowy: Ø 10 mm

Opis techniczny

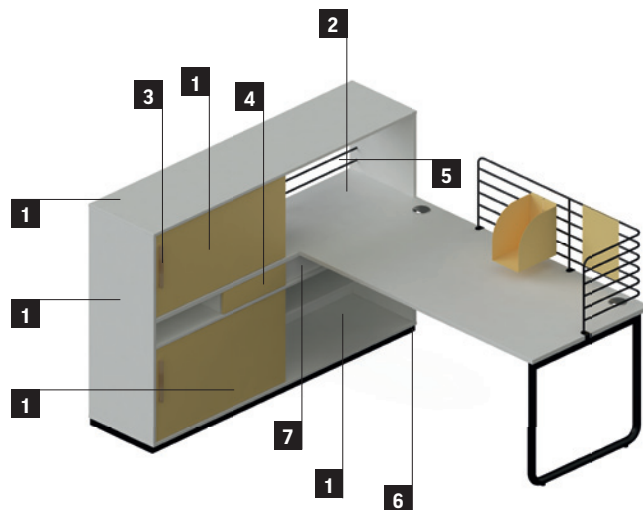
5. Szafy do integracji z biurkiem

Szafy wykonane są z płyty wiórowej obustronnie melaminowanej, klasy E1 o grubości 18 mm oraz 25 mm. Wszystkie szafy systemu dostępne są na cokole metalowym, wyposażonym w metalowy regulator służący do poziomowania. Szafy dostępne są w wersji jednostronnej, umożliwiającej integrację z jednym biurkiem oraz w wersji dwustronnej, która umożliwia integrację

dwóch biurek. W tej wersji, każdy z użytkowników ma przeznaczoną jedną część szafy do użytkowania.

Szafy dostępne są w wersji z drzwiami przesuwными, szufladami oraz regałem. Zastosowany system drzwi przesuwanych zapewnia bezkolizyjny dostęp do przestrzeni, poprawiając tym samym komfort użytkowania.

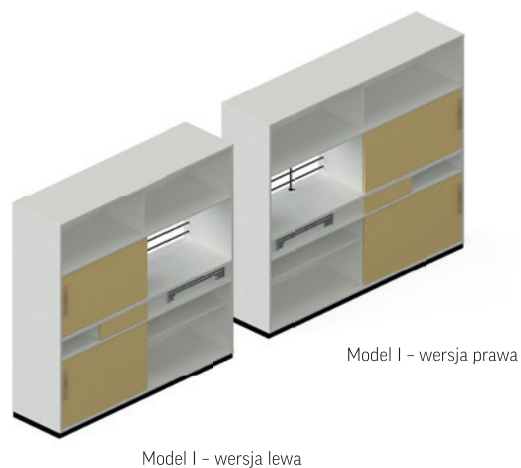
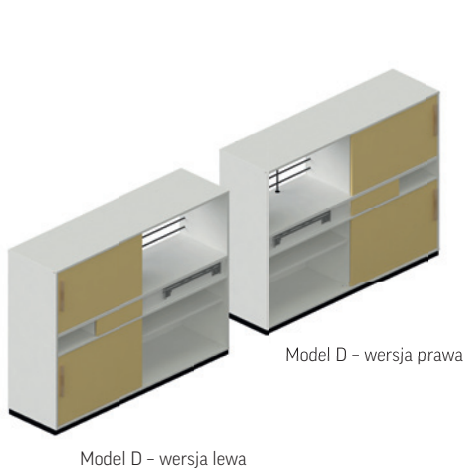
Szafy dostępne są w dwóch wysokościach – 3,50H (1212 mm) oraz 4,50H (1585 mm) oraz dwóch szerokościach – 1600 mm oraz 1800 mm. Każda z szaf wyposażona jest w panel metalowy, który pozwala na personalizację stanowiska pracy dzięki gamie dedykowanych akcesoriów 3-go poziomu.



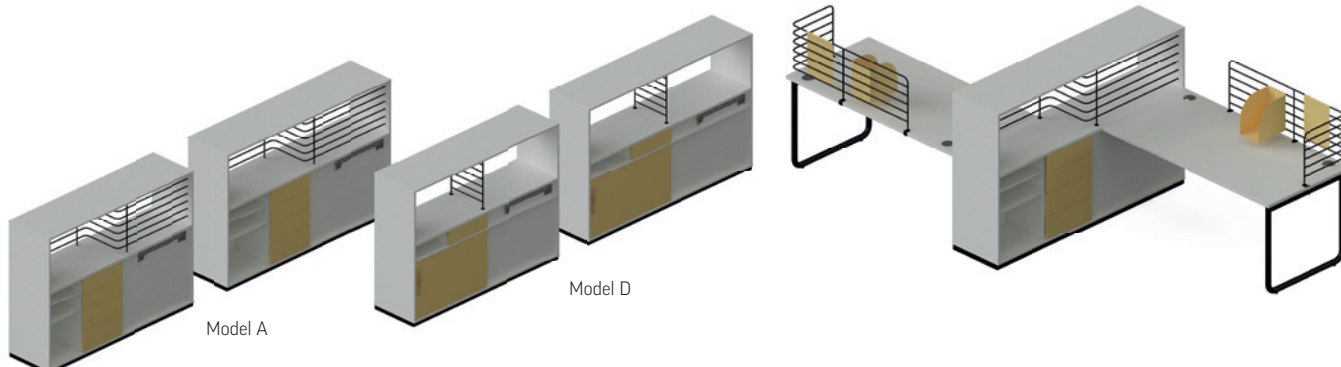
- 1 Płyta obustronnie melaminowana 18 mm
- 2 Płyta obustronnie melaminowana 25 mm
- 3 Uchwyt drewniany

- 4 Szuflada metalowa
- 5 Panel metalowy

- 6 Cokół metalowy
- 7 Moduł do integracji z biurkiem



5.2. Szafy dwustronne do integracji z dwoma biurkami



6. Stanowiska workbench

Konstrukcja stanowisk workbench jest analogiczna do konstrukcji biurka. Dodatkowo blaty workbench wyposażone zostały w mechanizm blatu przesuwanego, umożliwiając łatwy dostęp do poziomych kanałów kablowych.

Dostępne są następujące typy blatów:

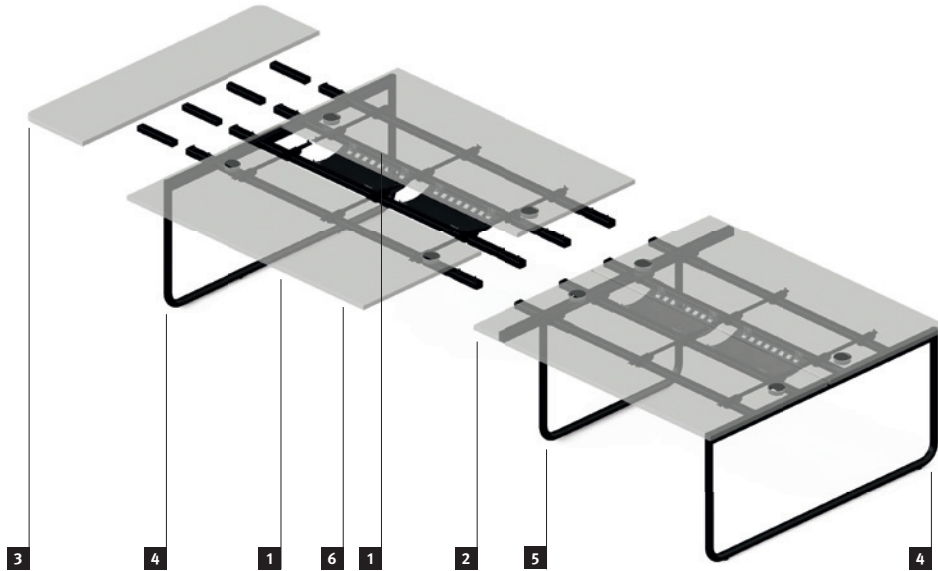
- blaty bez zaokrągleń,
- blaty bez zaokrągleń + 1 x dostawka,

- blaty bez zaokrągleń + 2 x dostawka,
 - blaty zaokrąglone jednostronnie,
 - blaty zaokrąglone obustronnie.
- Istnieje możliwość rozbudowy stanowisk workbench o kolejne moduły, poprzez dołączanie do modułu podstawowego, modułów dodatkowych. W przypadku rozbudowanych stanowisk, podstawa (noga) workbencha znajdująca się

na łączeniu blatów, cofnięta jest od krawędzi blatów o 400 mm.

Konstrukcja workbencha umożliwia montaż zarówno paneli tapicerowanych, jak i paneli prostych metalowych.

Montaż paneli odbywa się w analogiczny sposób jak w przypadku paneli do biurka.



- | | | |
|---------------------------|-------------------------------------|---|
| 1 Moduł podstawowy | 3 Dostawka | 5 Wewnętrzne nogi łączące moduły |
| 2 Moduł dodatkowy | 4 Zewnętrzne nogi podstawowe | 6 Blat przesuwany |

7. Biurka zintegrowane z sideboardem

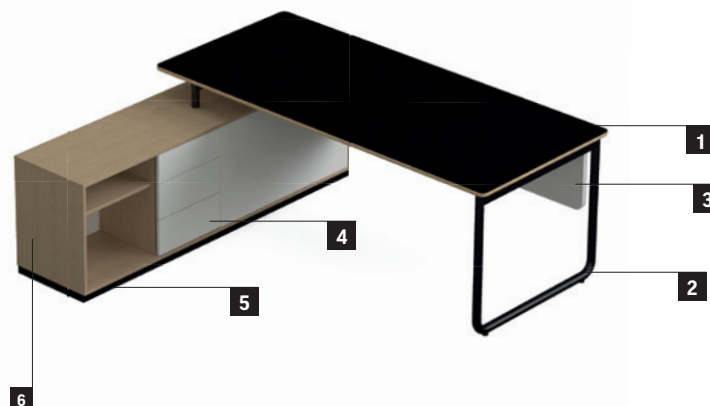
Blaty biurka do integracji z sideboardem - wykonane są ze sklejki brzozonej pokrytej jednostronnie linoleum, spodnia część blatu pokryta jest laminatem przeciwpędnym. Blaty zaokrąglone są promieniem 50 mm natomiast krawędź blatów zaokrąglona jest promieniem 20 mm. Wąska krawędź blatu zabezpieczona jest woskiem, co uwidacznia strukturę sklejki.

Podstawa biurka - blat biurka wsparty jest z jednej strony na nodze typu U, z drugiej na wsporniku mocowanym do ramy biurka oraz do korpusu sideboardu.

Sideboard do integracji dostępny jest w wersji z drzwiami przesuwными i 3 szufladami z regałami. Sideboard wykonany jest z płyty wiórowej obustronnie melaminowanej, klasy E1

o grubości 18 mm. W sideboardzie zastosowane zostały szuflady z systemem cichego domykania oraz funkcją stop control plus. Od strony użytkownika sideboard posiada 3 szuflady oraz część regałową, drzwi przesuwane otwierane są od strony zewnętrznej.

Wymiary sideboardu: szerokość 1800 mm, wysokość 595 mm, głębokość 445 mm.



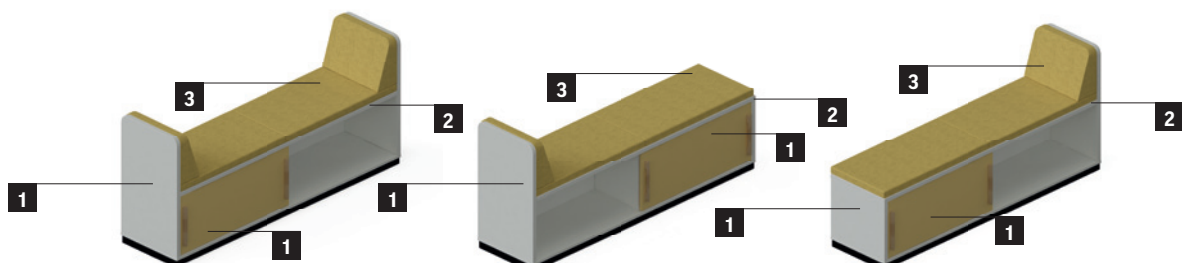
- | | | |
|--|-----------------------------------|---|
| 1 Blat - sklejka 24 mm pokryta jednostronnie linoleum | 3 Panel dolny tapicerowany | 5 Stelaż metalowy |
| 2 Noga zamknięta - profil Ø 40 mm | 4 Szuflady metalowe | 6 Płyta obustronnie melaminowana 18 mm |

Opis techniczny

8. Szafy z siedziskiem

Szafy niskie z siedziskiem dostępne są w wersji jednostronnej oraz dwustronnej. Szafy w zależności od wybranej opcji mogą mieć jednostronne bądź dwustronne oparcie.

Każda z szaf wyposażona jest w nakładkę tapicerowaną tkaniną Blazer (100% wełna). Wymiary: wysokość 470 mm (siedzisko) 740 mm (oparcie), szerokość 1600 mm, głębokość 400 mm.

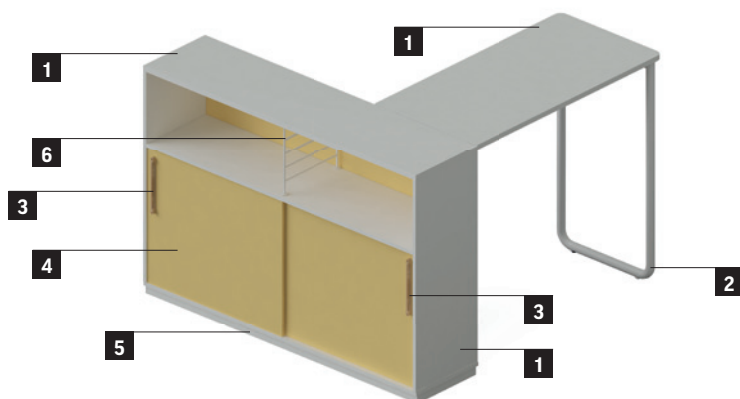


- 1** Płyta obustronnie melaminowana 18 mm
- 2** Płyta obustronnie melaminowana 25 mm
- 3** Tapicerowana nakładka 400 mm

9. Stolik wysoki zintegrowany z szafą

Konstrukcja stolika wysokiego jest analogiczna do konstrukcji biurka. Wysokość stolika wynosi 1117 mm, szerokość 600 mm, głębokość 1100 mm. Do integracji ze stolikiem dedykowana

jest szafa jednostronna (szerokość 1600 mm, wysokość 1117 mm, głębokość 445 mm) w konfiguracji: podwójne drzwi przesuwne oraz regał.



- 1** Płyta obustronnie melaminowana 18 mm
- 2** Profil metalowy Ø40 mm malowany proszkowo
- 3** Uchwyt drewniany
- 4** Płyta obustronnie melaminowana 18 mm
- 5** Stelaż metalowy
- 6** Panel metalowy

Sposób

ZAMAWIANIA

Sposób zamawiania

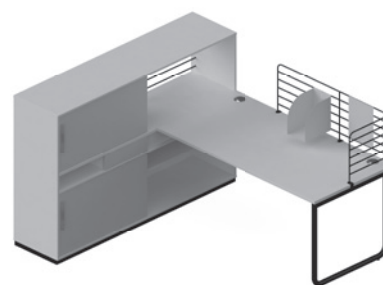
1. Sposób zamawiania biurka zintegrowanego z szafą

Chcąc zamówić **biurko** o wymiarze **1200 × 800** mm zintegrowane **z szafą**

model D o wysokości **3,50H** jednostronną należy wybrać:

- biurko **WNKRS06NN6NL** (wersja lewa),
- szafę **WNKSJD63CNL** (wersja lewa).

Analogicznie należy zamawiać biurko z szafą w wersji prawej (**WNKRS10NN6NR + WNKRS10NN6NR**), pamiętając o tym, aby zawsze biurko i szafa były zamawiane w tej samej wersji – prawej lub lewej.



- R** blat prawy
- L** blat lewy (na rysunku)

														melamina + 1
												szerokość	głębokość	
W	N	K	R	S	0	6	N	N	6	N	R	1200	800	

- R** wersja prawa
- L** wersja lewa

														h = 3,50H
												MODEL D	szerokość	
W	N	K	S	J	D	6	3	C	N	N	R		1600	

2. Sposób zamawiania stanowiska workbench

2.1. Workbench z blatami prostokątnymi

Chcąc zamówić stanowisko **workbench 4-osobowe** o wymiarze

3200 × 1600 mm (**blaty prostokątne - R**) należy wybrać:

- workbench moduł podstawowy **WNKWBP10NN6NN**,
- workbench moduł dodatkowy: **WNKWBD10NN6NN**.



- R** blaty bez zaokrągleń
- X** blaty bez zaokrągleń + 1 × dostawka
- Y** blaty bez zaokrągleń + 2 × dostawka

														melamina + 1
												szerokość	głębokość	
W	N	K	W	B	P	R	1	0	N	N		1600	800	

- R** moduł środkowy/skrajny bez zaokrągleń
- Z** moduł skrajny zaokrąglony jednostronnie

														melamina + 1
												szerokość	głębokość	
W	N	K	W	B	D	R	1	0	N	N		1600	800	

2.2. Workbench z blatami jednostronnie zaokrąglonymi

Chcąc zamówić **workbench 4-osobowe** o wymiarze **3200 x 1600 mm** (blaty zaokrąglone jednostronnie – **Z**) należy wybrać:

- workbench moduł podstawowy **WNKWBPZ10NN6NL** (blat lewy – **L**),
- workbench moduł dodatkowy **WNKWBDZ10NN6NR** (blat prawy – **R**).



- R** blat prawy
- L** blat lewy (na rysunku)

															melamina + 1	
													szerokość	głębokość		
W	N	K	W	B	P	Z	1	0	N	N	6	N	R	1600	800	

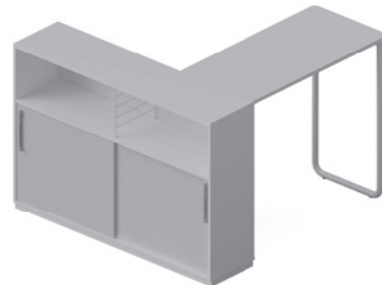
- R** moduł środkowy/skrajny bez zaokrągleń
- Z** moduł skrajny zaokrąglony jednostronnie

															melamina + 1	
													szerokość	głębokość		
W	N	K	W	B	D	R	1	0	N	N	6	N	N	1600	800	

3. Sposób zamawiania stolika wysokiego zintegrowanego z szafą

Chcąc zamówić stolik wysoki (z możliwością montażu przelotki lub ładowarki bezprzewodowej) zintegrowany z szafą należy wybrać:

- stolik wysoki **WNKMT05HR6** (otwór pod przelotkę prawy),
- szafa **WNKSTA63CNR** (wersja prawa).



- N** bez otworów pod przelotki
- R** otwór pod przelotkę

															melamina + 1
													stół wysoki	wymiary	
W	N	K	M	T	0	5	H	N	6			1200x600			

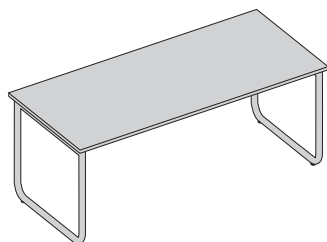
- R** wersja prawa
- L** wersja lewa

															melamina + 1
W	N	K	S	T	A	6	3	C	N	R					

Cennik

Biuurka

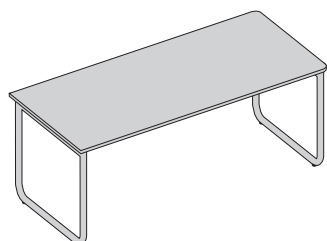
Prostokątne na podstawie U bez regulacji wysokości,
wysokość 740 mm



N	bez otworów pod przelotki
L	otwór pod przelotkę lewy
R	otwór pod przelotkę prawy
D	otwór pod przelotkę lewy + prawy

												szerość	głębokość	melamina + 1
W	N	K	R	N	0	6	N	N	6	N	N	1200	800	1205
W	N	K	R	N	0	8	N	N	6	N	N	1400		1240
W	N	K	R	N	1	0	N	N	6	N	N	1600		1275
W	N	K	R	N	1	2	N	N	6	N	N	1800		1310
W	N	K	R	N	1	4	N	N	6	N	N	2000		1345

Jednostronnie zaokrąglone na podstawie U bez regulacji wysokości,
wysokość 740 mm

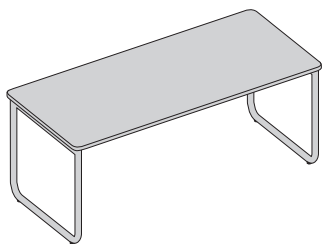


N	bez otworów pod przelotki
L	otwór pod przelotkę lewy
R	otwór pod przelotkę prawy
D	otwór pod przelotkę lewy + prawy

R	blat prawy (na rysunku)
L	blat lewy

												szerość	głębokość	melamina + 1
W	N	K	Z	N	0	6	N	N	6	N	R	1200	800	1245
W	N	K	Z	N	0	8	N	N	6	N	R	1400		1280
W	N	K	Z	N	1	0	N	N	6	N	R	1600		1315
W	N	K	Z	N	1	2	N	N	6	N	R	1800		1350
W	N	K	Z	N	1	4	N	N	6	N	R	2000		1385

Biurka obustronnie zaokrąglone na podstawie U bez regulacji wysokości,
wysokość 740 mm



N	bez otworów pod przelotki
L	otwór pod przelotkę lewy
R	otwór pod przelotkę prawy
D	otwór pod przelotkę lewy + prawy

														melamina + 1
												szerokość	głębokość	
W	N	K	B	N	0	6	N	N	6	N	N	1200	800	1285
W	N	K	B	N	0	8	N	N	6	N	N	1400		1320
W	N	K	B	N	1	0	N	N	6	N	N	1600		1355
W	N	K	B	N	1	2	N	N	6	N	N	1800		1390
W	N	K	B	N	1	4	N	N	6	N	N	2000		1425

Biurka

Rama – wykonana jest z profilu stalowego o przekroju prostokątnym 30×40 mm, grubość ścianki 3 mm.

Rama mocowana jest do blatu biurka za pomocą elementów dystansowych z tworzywa.

Na końcach ramy zamocowane są aluminiowe łączniki.

Podstawa – wykonana jest z profilu górnego o przekroju prostokątnym o wymiarach 50×40 mm, grubość ścianki 3 mm, połączonego z rurą wygiętą w kształt litery „U” za pomocą opatentowanego węzła spawanego.

W górnej części rura „U” posiada poziome

nacięcie od wewnętrznej strony do osi rury, zaś górny koniec rury ponad tym nacięciem jest odkształcony do wnętrza pozostałej, nieprzeciętej części rury, tworząc wzmacniający kształtownik zbliżony kształtem do litery v.

To przecięcie stanowi gniazdo dla końca profilu górnego łączącego dwa końce profilu U. Rozwiązanie to zapewnia większą sztywność węzła spawanego. Profil posiada zamontowane kostki aluminiowe.

Połączenie ramy z podstawą odbywa się za pomocą opatentowanego złącza: łącznik-kostka.

Łącznik montowany w belkach ramy ma na końcu wyprofilowany stożkowy klin, który łączy się ze stożkowym gniazdem w kostce zamontowanej w podstawie.

Blat biurka – wykonany jest z płyty komórkowej o grubości 25 mm pokryty jednostronnie laminatem HPL. Spodnia część blatu pokryta jest laminatem przeciwprężnym w kolorze szarym.

Kanał kablowy – belki biurek posiadają w ścianach przelotowe otwory umożliwiające montaż tworzywowych zaczepów służących do podwieszania perforowanych kanałów kablowych.

Płyta komórkowa

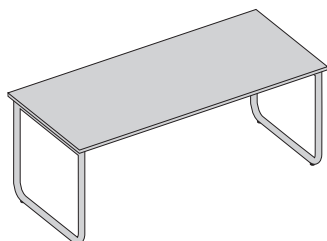
Płyta komórkowa to nowoczesny i ekologiczny materiał, mający szerokie zastosowanie w przemyśle meblarskim. Jej konstrukcja składa się z papierowego wypełnienia o strukturze plastra miodu oraz warstw wierzchnich o dużej wytrzymałości, najczęściej wykonanych z płyty wiórowej lub HDF.

Zalety płyty komórkowej:

1. **Niewielki ciężar** – przekłada się nie tylko na funkcjonalność mebla, który dzięki temu jest łatwiejszy w aranżacji, ale również na ochronę środowiska. Ze względu na niższą wagę płyta komórkowa może pomóc w optymalizacji kosztów transportu i zużycia paliwa.

2. **Wielka wytrzymałość** – płyta komórkowa dzięki swej warstwowej konstrukcji jest wyjątkowo odporna na wszelkiego rodzaju naciski.

Biurko prostokątne z opatentowanym rozwiązaniem, wysokość 740 mm



N	bez otworów pod przelotki
L	otwór pod przelotkę lewy
R	otwór pod przelotkę prawy
D	otwór pod przelotkę lewy + prawy

												szerokość	głębokość	laminat
W	N	K	R	P	0	6	N	N	6	N	N	1200	800	1655
W	N	K	R	P	0	8	N	N	6	N	N	1400		1755
W	N	K	R	P	1	0	N	N	6	N	N	1600		1855
W	N	K	R	P	1	2	N	N	6	N	N	1800		1955
W	N	K	R	P	1	4	N	N	6	N	N	2000		2055
W	N	K	R	P	2	2	N	N	6	N	N	1600	900	1905
W	N	K	R	P	2	3	N	N	6	N	N	1800		2005
W	N	K	R	P	2	4	N	N	6	N	N	2000		2105
W	N	K	R	P	2	6	N	N	6	N	N	1600	1000	1955
W	N	K	R	P	2	7	N	N	6	N	N	1800		2055
W	N	K	R	P	2	8	N	N	6	N	N	2000		2155

Biurka prostokątne do integracji z szafą na podstawie U bez regulacji wysokości, wysokość 740 mm

												N	bez otworów pod przelotki						
												L	otwór pod przelotkę lewy						
												R	otwór pod przelotkę prawy						
												D	otwór pod przelotkę lewy + prawy						
														R	blat prawy (na rysunku)				
														L	blat lewy				
																		melamina + 1	
																szerokość		głębokość	
W	N	K	R	S	0	6	N	N	6	N	R	1200	800	1015					
W	N	K	R	S	0	8	N	N	6	N	R	1400		1050					
W	N	K	R	S	1	0	N	N	6	N	R	1600		1085					
W	N	K	R	S	1	2	N	N	6	N	R	1800		1120					

Biurka jednostronnie zaokrąglone do integracji z szafą na podstawie U bez regulacji wysokości, wysokość 740 mm

												N	bez otworów pod przelotki						
												L	otwór pod przelotkę lewy						
												R	otwór pod przelotkę prawy						
												D	otwór pod przelotkę lewy + prawy						
														R	blat prawy (na rysunku)				
														L	blat lewy				
																		melamina + 1	
																szerokość		głębokość	
W	N	K	Z	S	0	6	N	N	6	N	R	1200	800	1055					
W	N	K	Z	S	0	8	N	N	6	N	R	1400		1090					
W	N	K	Z	S	1	0	N	N	6	N	R	1600		1125					
W	N	K	Z	S	1	2	N	N	6	N	R	1800		1160					

Szafy

Szafy jednostronne do integracji z biurkiem

R wersja prawa
L wersja lewa

													h = 3,50H	
												MODEL D	szerokość	
W	N	K	S	J	D	6	3	C	N	N	R	1600	3340	

													h = 4,50H	
												MODEL I	szerokość	
W	N	K	S	J	I	6	4	C	N	N	R	1600	3525	

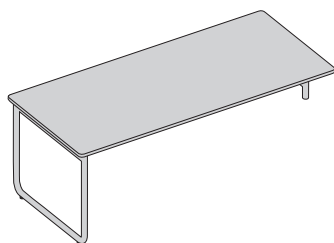
Szafy dwustronne do integracji z dwoma biurkami

R wersja prawa
L wersja lewa

													h = 3,50H	
												MODEL A	szerokość	
W	N	K	S	D	A	6	3	N	N	N	R	1600	5515	

												MODEL D	szerokość	
W	N	K	S	D	D	8	3	C	N	N	R	1800	4250	

Biurko do integracji z sideboardem na podstawie U, wysokość 740 mm

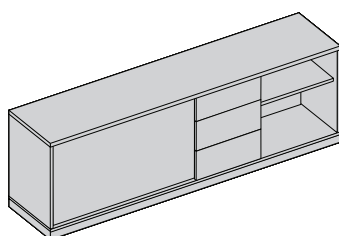


N	bez otworów pod przelotki
L	otwór pod przelotkę lewy
R	otwór pod przelotkę prawy
D	otwór pod przelotkę lewy + prawy

L	wersja lewa
R	wersja prawa

														linoleum
												szerokość	głębokość	
W	N	K	B	B	4	9	N	N	6	N	R	1820	920	2500
W	N	K	B	B	5	0	N	N	6	N	R	2020		2600
												1820	1020	2550
W	N	K	B	B	5	1	N	N	6	N	R			2020

Sideboard do integracji z biurkiem

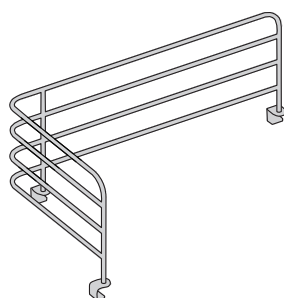


L	prawy
R	lewy

														melamina + 1
												szerokość	do biurek o głębokości	
W	N	K	S	B	A	8	9	C	N	N	R	1800	920	2750
W	N	K	S	B	A	8	1	C	N	N	R	1800	1020	

Panele

Panele metalowe górne kątowe

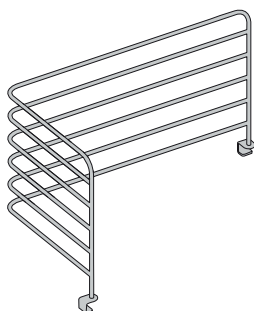


R prawy
L lewy

h = 270 mm
alu (AL), biały (BI),
czarny (CZ)

W	N	K	P	M	K	L	1	R	720	385
----------	----------	----------	----------	----------	----------	----------	----------	----------	-----	-----

Panele metalowe górne kątowe



R prawy
L lewy

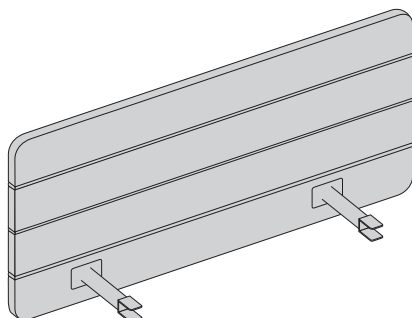
h = 400 mm
alu (AL), biały (BI),
czarny (CZ)

W	N	K	P	M	K	H	2	R	720	485
W	N	S	P	M	K	H	3	R	1120	515

Nakładki tapicerowane do paneli metalowych

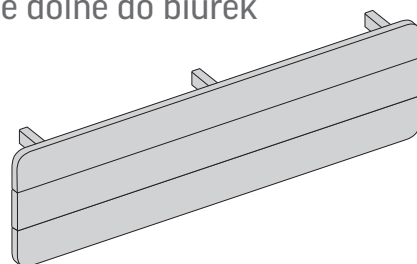
										wymiar	tkanina Blazer
W	N	K	A	U	X	0	1	0	1	300×210	105
W	N	K	A	U	X	0	1	0	2	300×275	115
W	N	K	A	U	X	0	1	0	3	300×340	125
W	N	K	A	U	X	0	1	0	4	520×210	145
W	N	K	A	U	X	0	1	0	5	520×275	170
W	N	K	A	U	X	0	1	0	6	520×340	195

Panele tapicerowane górne do biurek



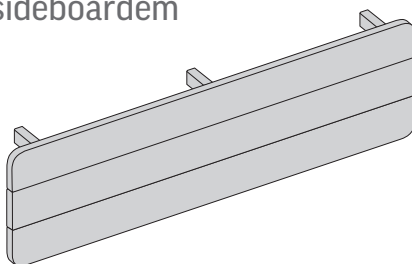
												h = 530 mm, 400 mm powyżej blatu biurka	
												do biurek o szerokości	
W	N	K	P	G	T	L	1	2	1	2	N	1200	850
W	N	K	P	G	T	L	1	4	1	4	N	1400	975
W	N	K	P	G	T	L	1	6	1	6	N	1600	1100
W	N	K	P	G	T	L	1	8	1	8	N	1800	1225
W	N	K	P	G	T	L	2	0	2	0	N	2000	1350

Panele tapicerowane dolne do biurek



												h = 370 mm	
												do biurek o szerokości	
W	N	K	P	D	T	N	1	0	1	2	N	1200	625
W	N	K	P	D	T	N	1	2	1	4	N	1400	690
W	N	K	P	D	T	N	1	4	1	6	N	1600	755
W	N	K	P	D	T	N	1	6	1	8	N	1800	820
W	N	K	P	D	T	N	1	8	2	0	N	2000	885

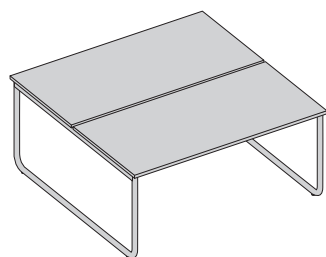
Panele do biurek z sideboardem



												h = 370 mm	
												do biurek o szerokości	
W	N	K	P	D	S	N	1	2	1	8	N	1820	690
W	N	K	P	D	S	N	1	4	2	0	N	2020	755

Workbench

Workbench moduł podstawowy z blatem prostokątnym na podstawie U, wysokość 740 mm

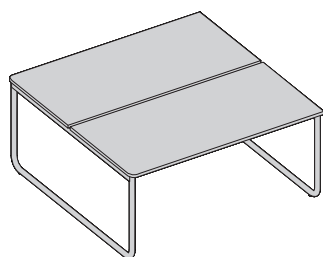


R	blaty bez zaokrągleń
X	blaty bez zaokrągleń + 1 × dostawka (+350 PLN)
Y	blaty bez zaokrągleń + 2 × dostawka (+700 PLN)

N	bez otworów pod przelotki
L	2 × otwór pod przelotkę lewy
R	2 × otwór pod przelotkę prawy
D	2 × otwór pod przelotkę lewy + prawy

														szerokość	głębokość	melamina + 1
W	N	K	W	B	P	R	0	6	N	N	6	N	N	1200	800	2475
W	N	K	W	B	P	R	0	8	N	N	6	N	N	1400		2530
W	N	K	W	B	P	R	1	0	N	N	6	N	N	1600		2585
W	N	K	W	B	P	R	1	2	N	N	6	N	N	1800		2640

Workbench moduł podstawowy z blatem jednostronnie zaokrąglonym na podstawie U, wysokość 740 mm

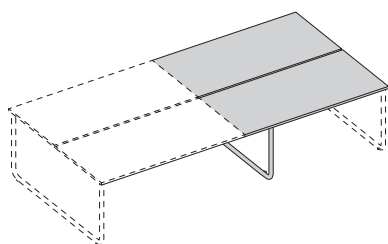


N	bez otworów pod przelotki
L	2 × otwór pod przelotkę lewy
R	2 × otwór pod przelotkę prawy
D	2 × otwór pod przelotkę lewy + prawy

R	blat prawy
L	blat lewy (na rysunku)

														szerokość	głębokość	melamina + 1
W	N	K	W	B	P	Z	0	6	N	N	6	N	R	1200	800	2515
W	N	K	W	B	P	Z	0	8	N	N	6	N	R	1400		2570
W	N	K	W	B	P	Z	1	0	N	N	6	N	R	1600		2625
W	N	K	W	B	P	Z	1	2	N	N	6	N	R	1800		2680

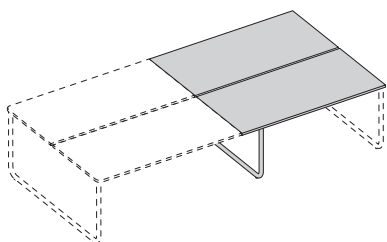
Workbench moduł dodatkowy z blatem prostokątnym na podstawie U, wysokość 740 mm



N	bez otworów pod przelotki
L	2 × otwór pod przelotkę lewy
R	2 × otwór pod przelotkę prawy
D	2 × otwór pod przelotkę lewy + prawy

																melamina + 1
														szerokość	głębokość	
W	N	K	W	B	D	R	0	6	N	N	6	N	N	1200	800	1960
W	N	K	W	B	D	R	0	8	N	N	6	N	N	1400		2015
W	N	K	W	B	D	R	1	0	N	N	6	N	N	1600		2070
W	N	K	W	B	D	R	1	2	N	N	6	N	N	1800		2 125

Workbench moduł dodatkowy z blatem jednostronnie zaokrąglonym na podstawie U, wysokość 740 mm



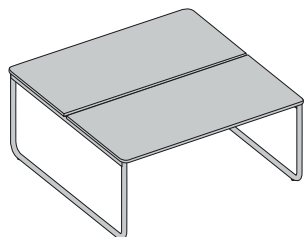
N	bez otworów pod przelotki
L	2 × otwór pod przelotkę lewy
R	2 × otwór pod przelotkę prawy
D	2 × otwór pod przelotkę lewy + prawy

R	blat prawy (na rysunku)
L	blat lewy

																melamina + 1
														szerokość	głębokość	
W	N	K	W	B	D	Z	0	6	N	N	6	N	R	1200	800	2000
W	N	K	W	B	D	Z	0	8	N	N	6	N	R	1400		2055
W	N	K	W	B	D	Z	1	0	N	N	6	N	R	1600		2 110
W	N	K	W	B	D	Z	1	2	N	N	6	N	R	1800		2 165

Workbench

Workbench moduł podstawowy z blatem obustronnie zaokrąglonym na podstawie U bez możliwości rozbudowy, wysokość 740 mm

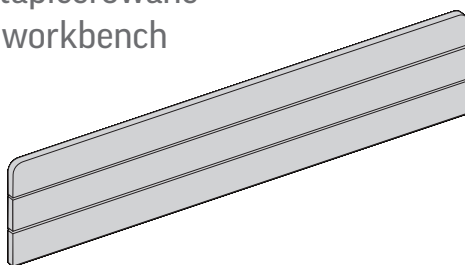


N	bez otworów pod przelotki
L	otwór pod przelotkę lewy
R	otwór pod przelotkę prawy
D	otwór pod przelotkę lewy + prawy

														szerość	głębokość	melamina + 1
W	N	K	W	B	P	B	0	6	N	N	6	N	N	1200	800	2555
W	N	K	W	B	P	B	0	8	N	N	6	N	N	1400		2610
W	N	K	W	B	P	B	1	0	N	N	6	N	N	1600		2665
W	N	K	W	B	P	B	1	2	N	N	6	N	N	1800		2720

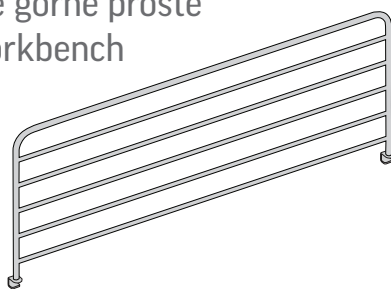
Panele

Panele górne tapicerowane do stanowisk workbench



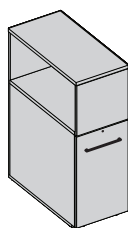
													h = 270 mm
W	N	K	P	G	W	L	1	2	1	2	N	835	
W	N	K	P	G	W	L	1	4	1	4	N	995	
W	N	K	P	G	W	L	1	6	1	6	N	1 155	
W	N	K	P	G	W	L	1	8	1	8	N	1315	

Panele metalowe górne proste do stanowisk workbench



											h = 400 mm
											alu (AL), biały (BI), czarny (CZ)
											szerość
W	N	K	P	M	P	H	1	N	1000	270	

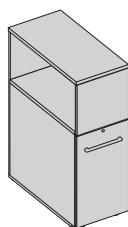
Big Orga Tower z plecami z melaminy



R wersja prawa
L wersja lewa

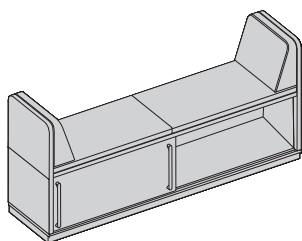
														melamina + 1
											szuflada niska + regał z plecami z płyty	wymiary	wysokość	
W	N	K	O	T	B	4	3	8	C	N	R	400×800	30H	1440

Big Orga Tower z panelem metalowym

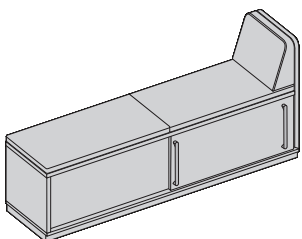


														melamina + 1
											szuflada niska + regał z panelem metalowym	wymiary	wysokość	
W	N	K	O	T	C	4	3	8	C	N	R	400×800	30H	1725

Szafy niskie z siedziskiem tapicerowanym



														melamina + 1 tapicerka Blazer
											Szafa jednostronna, 2 zagłówki, 1× drzwi przesuwne + regał	szerokość		
W	N	K	S	L	J	A	6	1	2	C	N	N	1600	2325

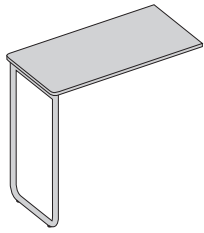


R wersja prawa
L wersja lewa

											Szafa dwustronna, 1 zagłówek, drzwi przesuwne	szerokość		
W	N	K	S	L	D	B	6	1	1	C	N	L	1600	2650

Stół wysoki

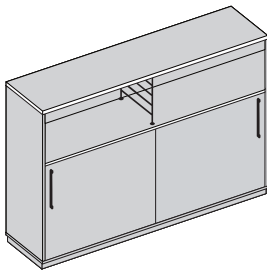
Stół wysoki do integracji z szafą, wysokość 1117 mm



- N** bez otworów pod przelotki
- R** otwór pod przelotkę

											stół wysoki		wymiary	melamina + 1
W	N	K	M	T	O	5	H	N	6				1200×600	1 125

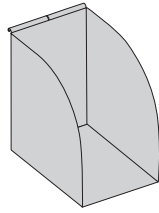
Szafa do integracji z wysokim stołem, wysokość 1117 mm



- R** wersja prawa
- L** wersja lewa

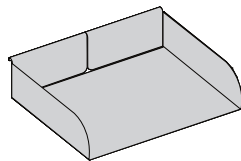
													melamina + 1
W	N	K	S	T	A	6	3	C	N	R			2 100

Półka na segregatory



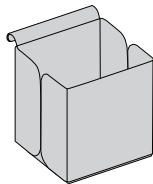
										wymiary	wysokość	metal
W	N	K	A	U	X	0	3	0	1	180×260	270	200

Półka A4



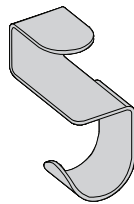
										wymiary	wysokość	metal
W	N	K	A	U	X	0	3	0	2	330×260	75	170

Pojemnik na długopisy



										wymiary	wysokość	metal
W	N	K	A	U	X	0	3	0	6	70×65	75	85

Uchwyt na torebkę



												metal
W	N	K	A	U	X	0	3	0	7			85

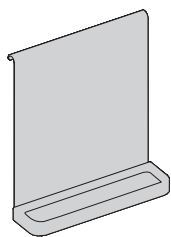
Przelotka okrągła



												alu (AL), biały (BI), czarny (CZ)
W	N	K	A	U	X	0	4	0	1			38

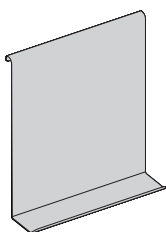
Akcesoria

Tablica magnetyczna z drewnianym piórnikiem



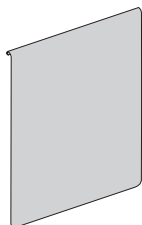
												metal
										wymiary	wysokość	
W	N	K	A	U	X	0	3	0	3	170×45	200	130

Tablica magnetyczna z piórnikiem



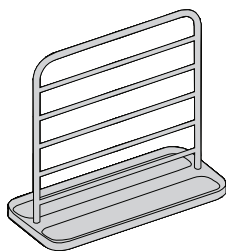
												metal
										wymiary	wysokość	
W	N	K	A	U	X	0	3	0	4	170×45	200	80

Tablica magnetyczna



												metal
										szerokość	wysokość	
W	N	K	A	U	X	0	3	0	5	220	330	95

Organizer wolnostojący z panelem metalowym



												metal + drewno bukowe
										wymiary		
W	N	K	A	U	X	0	2	0	1	430×400	285	
W	N	K	A	U	X	0	2	0	2	530×400	345	

Kanały kablowe poziome (2 szt.)

							czarny (CZ)	
							do biurek o szerokości	
W	N	K	K	K	0	1	1200	115
W	N	K	K	K	0	2	1400	120
W	N	K	K	K	0	3	1600	125
W	N	K	K	K	0	4	1800/2000	130

Kanały kablowe pionowe

							tkanina Blazer	
							długość	
W	N	K	K	P	0	1	850	75
W	N	K	K	P	0	2	1200	80

Uchwyt na monitor FLO

										alu (AL), biały (BI)	
W	N	K	A	U	X	0	4	0	2	825	

Uchwyt na monitor RODNEY

										alu (AL), biały (BI), czarny (CZ)	
W	N	K	A	U	X	0	4	0	3	500	

Ładowarki bezprzewodowe

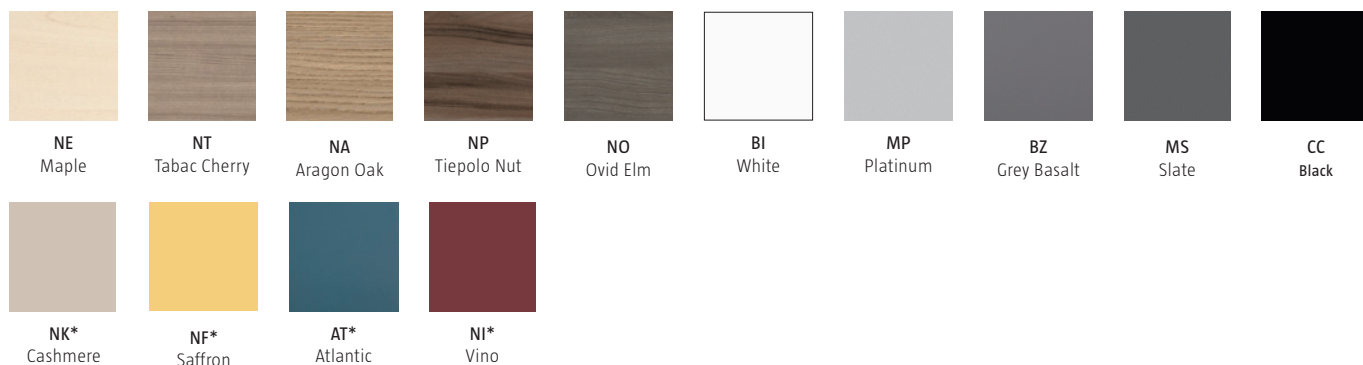
W	N	K	A	U	X	0	4	0	4	-	F	R	620
W	N	K	A	U	X	0	4	0	4	-	G	B	620

Adapter do ładowarki

W	N	K	A	U	X	0	4	0	5				160
---	---	---	---	---	---	---	---	---	---	--	--	--	-----

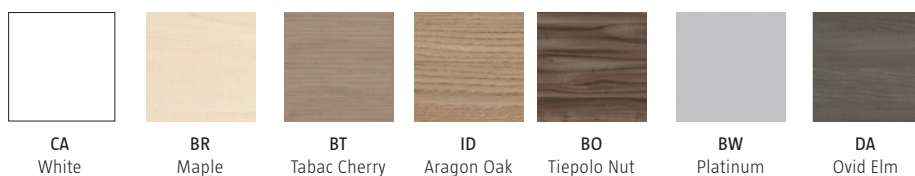
Wzornik

Melamina

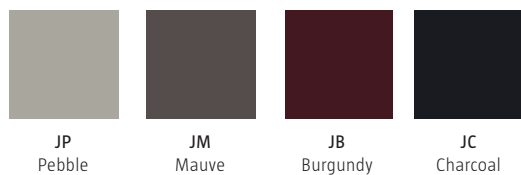


* Melamina dostępna tylko dla elementów z płyty o grubości 18mm.

Laminat



Linoleum

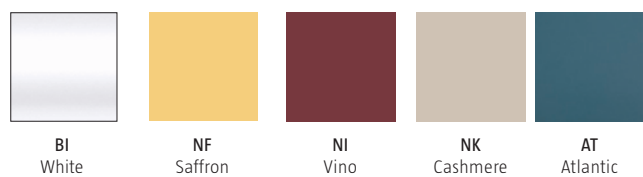


Metal

Podstawy



Aksesoria



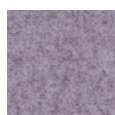
Tkanina Blazer , CUZ



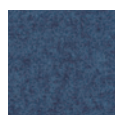
CUZ85
9C



CUZ58
9B



CUZ1S
9D



CUZ1W
9E



CUZ21
9F



CUZ1E
9k



CUZ02
9G



CUZ90
9H



CUZ1Z
9l



CUZ1Y
1j



CUZ28
9A

EDYCJA 1
05/2015

NOWY STYL GROUP®

Pobierz aplikację **NowyStylGroup**
na swój tablet lub smartfona.



www.NowyStylGroup.pl