

# KANU

## KARTA PRODUKTU



## EN PRODUCT DATA SHEET

### KANU

#### General Information:

KANU is a collection of chairs and tables for recreation zones in office, public and living spaces, using the visual plasticity of bent plywood. Chairs are available in three variants of design, also in the version with an upholstered seat and back, and varnished in their entirety, including the base.

The chairs are made of bent plywood; moulded plywood finishing: natural birch, natural oak, natural American walnut. The chairs are varnished in their entirety, including the base, in four colours: yellow [RAL 1021], red [RAL 3000], grey [RAL 7030] and black [RAL 9005]. Their wooden bases are ended with hard plastic sliders. Tables are available in two sizes of tops: ø 700 and ø 1000; available heights: 350 mm and 510 mm. The tops are made of plywood covered with HPL laminate with visible plywood structure on the edge. The colours of laminate refer to the colour of moulded plywood in shades of natural wood – birch, oak, American walnut. The tables are also available with a black glass top, with a base varnished in the following colours: yellow [RAL 1021], red [RAL 3000], grey [RAL 7030] and black [RAL 9005].

#### Available bases:

- wooden base – black for chairs and tables in natural veneer
- wooden base – yellow, red, grey, black respectively for chairs varnished in these colours in their entirety and for tables with a glass top.

#### Edition 1/2015

The manufacturer reserves the right to make changes to the design and parameters without reducing the usability of the furniture.

## DE PRODUKTDATENBLATT

### KANU

#### Allgemeine Angaben:

KANU ist eine Kollektion von Sesseln und Tischen, gedacht für Erholungsbereiche in Büro- öffentlichen und Wohnräumen, bei der die visuelle Formbarkeit der Biegesperrholzplatte zu Nutze kommt. Der Sessel ist in drei Projektvarianten erhältlich, auch mit Polstersitz und Polsterrückenlehne sowie in vollständig - einschließlich des Gestells - lackierter Ausführung.

Die Sessel sind aus Biegesperrholzplatte, die Sperrholzformteile wurden mit Naturbirke, Natureiche, amerikanischem Nussbaum verfeinert. Die Sessel sind, einschließlich des Gestells, vollständig lackiert und in folgenden vier Farben erhältlich: gelb [RAL 1021], rot [RAL 3000], grau [RAL 7030] und schwarz [RAL 9005]. Die Holzgestelle sind mit Gleitstücken aus Hartkunststoff ausgestattet.

Die Tische sind in zwei Größen erhältlich: mit Tischplatte ø 700 und ø 1000, 350 mm und 510 mm hoch. Die Tischplatten wurden aus Sperrholzplatte mit HPL-Laminat und sichtbarer Sperrholzmaserung am Rand gefertigt. Die Laminatfarben beziehen sich auf die farbliche Gestaltung der Sperrholzformteile in Naturholzfarben – Birke, Eiche, amerikanischer Nussbaum. Die Tische sind auch mit Platten aus schwarzem Glas mit in folgenden Farben lackierten Gestellen erhältlich: gelb [RAL 1021], rot [RAL 3000], grau [RAL 7030] und schwarz [RAL 9005].

#### Verfügbare Füße:

- Holzgestell – schwarze Farbe für Sessel und Tische mit natürlichem Furnier
- Holzgestell – gelbe, rote, graue, schwarze Farbe entsprechend für die in diesen Farben vollständig lackierten Sessel und für Tische mit Glasplatte

#### Ausgabe 1/2015

Änderungen der Konstruktion und der technischen Daten, die den Nutzwert der Möbel nicht beeinträchtigen, bleiben vorbehalten.

MARBET Sp. z o.o.  
43-346 Bielsko-Biała  
ul. Chochotowska 28  
e-mail: office@marbetstyle.com

www.marbetstyle.com

## SK KARTA VÝROBKU

### KANU

#### Všeobecné informácie:

Kanu je kolekcia kresiel a stolčiek určených do odpočinkových zón v kancelárskych, verejných a obytných priestoroch, ktorá využíva plasticitu ohýbanej preglejky.

Kreslo je dostupné v troch projektových variantoch, tiež vo verzii s čalúnenou sedacou časťou a operadlom a kompletne lakovanej, vrátane podstavca.

Kreslá vyrobené z ohýbanej preglejky, povrchová úprava preglejkovej tvarovky - prírodná breza, prírodné duby, prírodný americký orech. Kompletne lakované kreslá, vrátane podstavca, v štyroch farbách: žltá [RAL 1021], červená [RAL 3000], šedá [RAL 7030] a čierna [RAL 9005]. Drevené podstavce zakončené klzákami z tvrdého plastu.

Stolčeky sú dostupné v dvoch veľkostiach dosky ø 700 a ø 1000 vo výškach 350 mm a 510 mm. Doska je vyrobená z preglejky pokrytej HPL laminátom s viditeľnou štruktúrou preglejky na okraji. Farebnosť laminátu nadväzuje na farebnosť preglejkových tvároviek v odtieňoch prírodného dreva - breza, dub, americký orech. Stolčeky sú dostupné tiež so sklenenou doskou čiernej farby s lakovaným podstavcom vo farbách: žltá [RAL 1021], červená [RAL 3000], šedá [RAL 7030] a čierna [RAL 9005].

#### Dostupné podstavce:

- drevený podstavec - čierna farba pre kreslá a stoly v prírodnej dyhe
- drevený podstavec - žltá, šedá, čierna farba pre kompletne lakované kreslá v týchto farbách a stolčeky so sklenenou doskou

#### Edícia 1/2015

Výrobca si vyhradzuje právo na konštrukčné zmeny a zmeny parametrov nemajúce vplyv na užitočné vlastnosti nábytku.

## CZ PRODUKTOVÝ LIST

### KANU

#### Obecné informace:

Kanu je kolekce křesel a stolků určených do odpočinkových zón v kancelářských, veřejných a obytných prostorech, která využívá plasticitu ohýbané překližky. Křeslo je dostupné ve třech projektových variantách, také ve verzi s čalouněnou sedací částí a opěradlem a kompletne lakované, včetně podstavce.

Křesla vyrobená z ohýbané překližky, povrchová úprava překližkové tvarovky - přírodní břiza, přírodní duby, přírodní americký ořech. Kompletně lakovaná křesla, včetně podstavce, v čtyřech barvách: žlutá [RAL 1021], červená [RAL 3000], šedá [RAL 7030] a černá [RAL 9005]. Dřevěné podstavce zakončené kluzátky z tvrdého plastu. Stolky jsou dostupné ve dvou velikostech desky ø 700 a ø 1000 ve výškách 350 mm a 510 mm. Deska je vyrobená z překližky pokryté HPL laminátem s viditelnou strukturou překližky na okraji. Barevnost laminátu navazuje na barevnost překližkových tvarovek v odstínech přírodního dřeva - břiza, dub, americký ořech. Stolky jsou dostupné také se skleněnou deskou černé barvy s lakovaným podstavcem v barvách: žlutá [RAL 1021], červená [RAL 3000], šedá [RAL 7030] a černá [RAL 9005].

#### Dostupné podstavce:

- dřevěný podstavec - černá barva pro křesla a stoly v přírodní dýze
- dřevěný podstavec - žlutá, šedá, černá barva pro kompletne lakovaná křesla v těchto barvách a stolky se skleněnou deskou

#### Edice 1/2015

Výrobce si vyhradzuje právo provádět konstrukční změny a změny parametrů nezhoršující užitočné vlastnosti nábytku.

## RU КАРТА ПРОДУКТА

### KANU

#### Общая информация:

KANU – это коллекция кресел и столиков, в которой применена визуальная пластичность гибкой фанеры, подходящая для зон отдыха в офисном, общественном и жилом пространстве.

Кресла предлагаются в трех проектных вариантах, в том числе в версии с мягким сидением и спинкой, а также в версии, полностью покрытой лаком с подставкой.

Кресла изготовлены из гибкой фанеры с отделкой цвета натуральной березы, натурального дуба, натурального американского ореха. Кресла полностью покрыты лаком вместе с подставкой в четырех цветах - желтом [RAL 1021], красном [RAL 3000], сером [RAL 7030] или черном [RAL 9005]. Деревянные подставки отделаны наконечниками из твердой пластмассы.

Столики предлагаются в двух размерах столешниц: ø 700 и ø 1000 высотой 350 мм и 510 мм. Столешницы изготовлены из фанеры, покрытой ламинатом HPL с видимой структурой фанеры по краям. Цветовая гамма ламината гармонирует с цветом отделки в оттенках натурального дерева - береза, дуб, американский орех. Столики предлагаются также со стеклянной столешницей черного цвета с подставкой, покрытой лаком желтого [RAL 1021], красного [RAL 3000], серого [RAL 7030] или черного [RAL 9005] цветов.

#### Доступные основания:

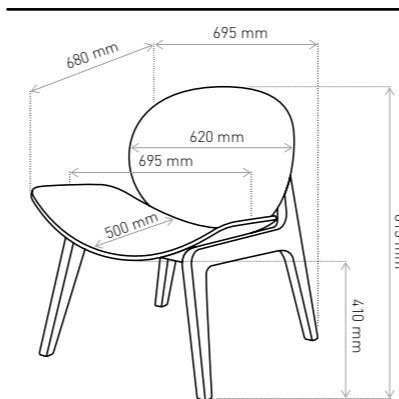
- деревянная подставка - черный цвет для кресел и столиков из натуральной фанеры
- деревянная подставка - желтый, красный, серый, черный цвет соответственно для кресел, полностью покрытых лаком этих цветов, а также столиков со стеклянной столешницей

#### Издание 1/2015

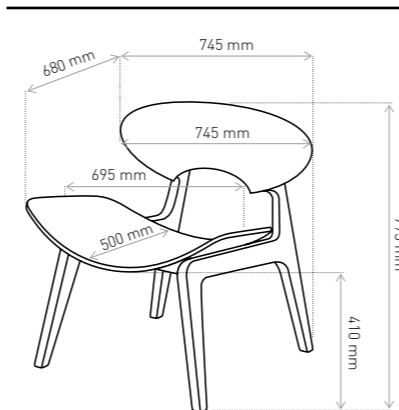
Производитель оставляет за собой право вносить изменения в конструкцию изделий, а также изменять параметры, которые не влияют на эксплуатационные свойства мебели.



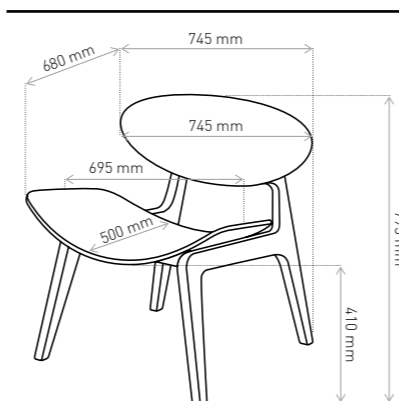
Znak odpowiedzialnej gospodarki leśnej  
Dotyczy produktów z Certyfikatem FSC®



Fotel KANU 1



Fotel KANU 2



Fotel KANU 3

Fotele wykonane ze sklejki giętej, wykończenie kształtki sklejkowej – naturalna brzoza, naturalny dąb, naturalny orzech amerykański. Fotele lakierowane w całości łącznie z podstawą w czterech kolorach: żółty (RAL 1021), czerwony (RAL 3000), szary (RAL 7030) i czarny (RAL 9005). Podstawy drewniane zakończone ślizgaczami z twardego tworzywa.

Stoliki dostępne w dwóch wymiarach blatów  $\varnothing$  700 oraz  $\varnothing$  1000 w wysokościach 350 mm oraz 510 mm. Blaty wykonano ze sklejki pokrytej laminatem HPL z widoczną strukturą sklejki na obrzeżu (gr. 20 mm). Kolorystyka laminatu nawiązuje do kolorystyki kształtek sklejkowych foteli – naturalna brzoza, naturalny dąb, naturalny orzech amerykański. Stoliki dostępne również z blatem szklanym (gr. 10 mm) w kolorze czarnym z podstawą lakierowaną w kolorach: żółty (RAL 1021), czerwony (RAL 3000), szary (RAL 7030) i czarny (RAL 9005).

## DOSTĘPNE PODSTAWY

- podstawa drewniana – kolor czarny dla foteli oraz stolików w naturalnej okleinie
- podstawa drewniana – kolor żółty, czerwony, szary, czarny odpowiednio dla foteli lakierowanych w całości w tych kolorach oraz stolików z blatem szklanym



Stolik KANU niski  $\varnothing$  700



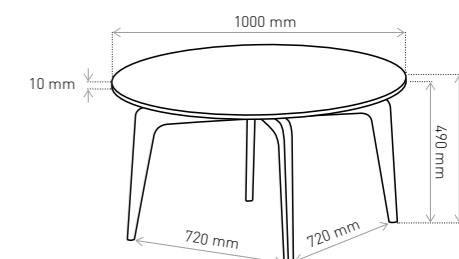
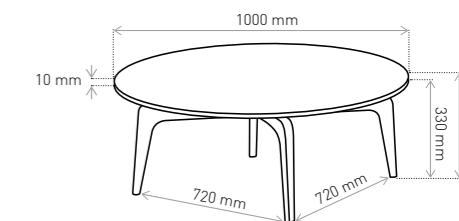
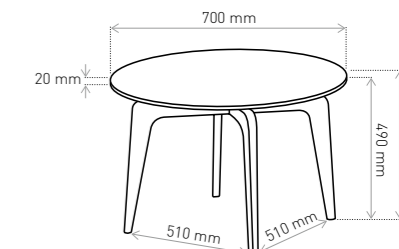
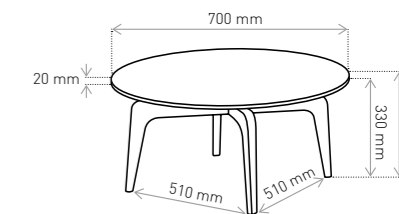
Stolik KANU wysoki  $\varnothing$  700



Stolik KANU niski  $\varnothing$  1000



Stolik KANU wysoki  $\varnothing$  1000



## INFORMACJE OGÓLNE

KANU to kolekcja foteli i stolików przeznaczonych do stref wypoczynku w przestrzeniach biurowych, publicznych i mieszkalnych, wykorzystująca wizualną plastyczność sklejki giętej. Fotel dostępny w trzech wariantach projektowych, również w wersji z tapicerowanym siedziskiem i oparciem oraz lakierowany w całości łącznie z podstawą.

## EDYCJA 1/2015

Producent zastrzega sobie prawo do zmian konstrukcyjnych oraz zmian parametrów nie pogarszających walorów użytkowych mebli.