

SN W H
SN W S
SN W H B
SN W TH
SN W TB H

STELAŻ
malowany proszkowo
(wg kolorystyki Bejot)

ŚRUBA
regulująca wysokość

PODNOŻEK (RING)
stal chromowo - niklowa szczotkowana
(dla krzeseł i stołu)



OPARCIE
sklejka barwiona wg palety Bejot
i tapicerowana tkaniną lub skórą

SIEDZISKO
tapicerowane tkaniną lub skórą
możliwość wykonania
ozdobnych ściegów
w 6 kolorach nici

NOGI
SNWH - nogi z drewna litego jesion
SNWT - nogi z drewna litego jesion

STOPKI
TF - filcowe na twarde podłoże (standard)
TK - plastikowe na miękkie podłoże (opcja)

BLAT
Melamina 25 mm



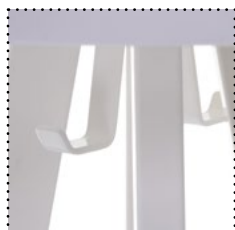
SNWT

SNWTH

SNWHB

SNWTBH

SNWH



WIESZAK
Wieszak zamontowany
pod blatem stołu

REGULACJE



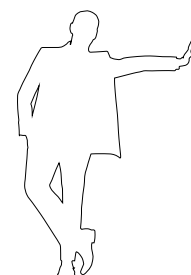
SNWH



SNWTH



SNWHB



KOLORY NÓG DREWNIANYCH:



J-1

J-2

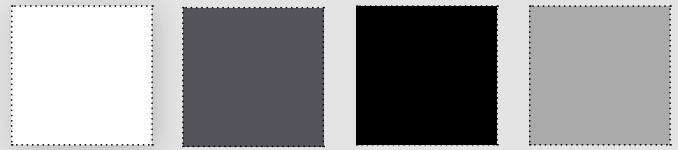
J-3*

* J3- dwa etapy barwienia drewna: wstępne bejcowanie, następnie lakierowanie - na kolor czarny, ogranicza wystąpienie naturalnego koloru drewna przy zarysowaniach. / J1 - lakier półmatowy / J2 - lakier lekko błyszczący

KOLORY OPARCIA - SKLEJKA

D-1
bukD-3
brzoza

KOLORY STELAŻA:

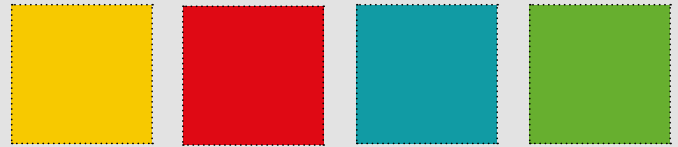


RAL 9010

RAL 7024

RAL 9005

ALU



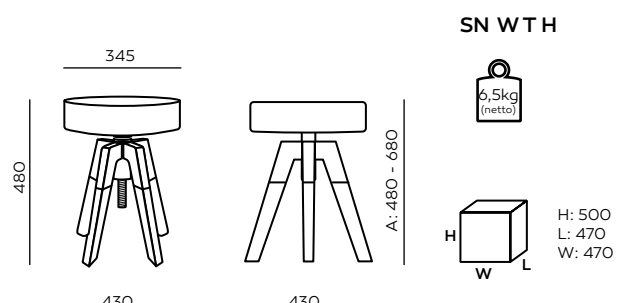
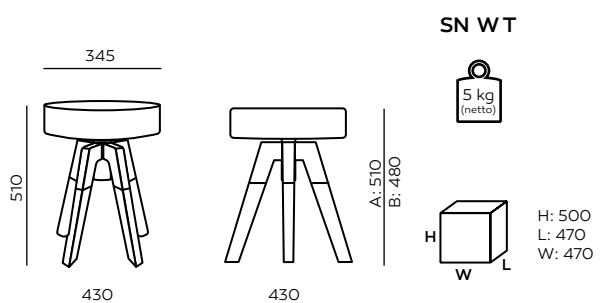
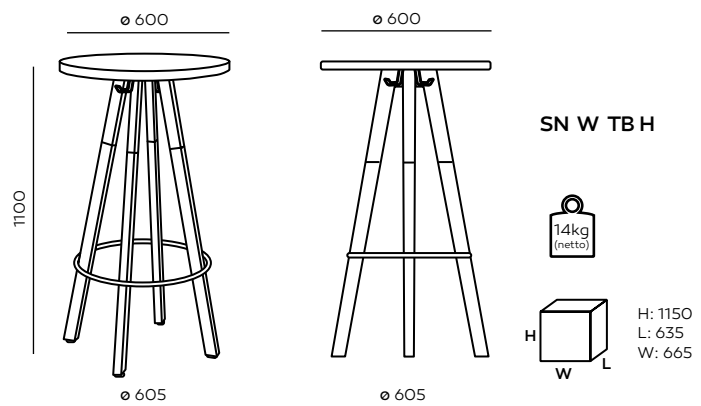
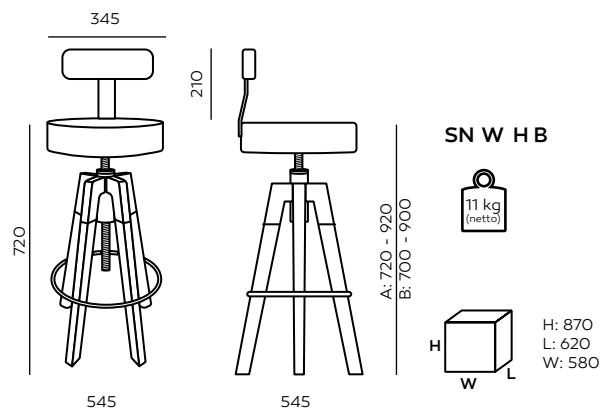
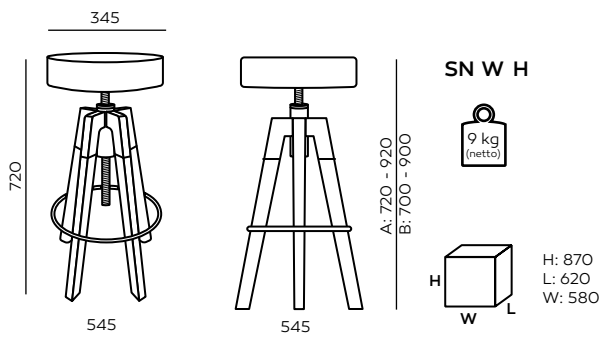
RAL 1023

RAL 3020

RAL 5018

RAL 6018

SPIN | DANE TECHNICZNE



A) wysokość siedziska: wymiar gabarytowy
B) wysokość siedziska: pomiar zgodny z normą PN EN 1335-1

PEŁNA INFORMACJA O TYM PRODUKCIE DOSTĘPNA NA WWW.BEJOT.EU



5 lat gwarancji