

OC 102

KUBEŁEK

Tapicerowany tkaniną lub skórą z zastosowaniem pianki wtryskiwanej, która gwarantuje długotrwałą odporność na deformację oraz zapewnia optymalny komfort. Tapicerka zszywana jest z kawałków tkaniny, a linie szycia podkreślone grubą nicią. Tapicerka może być wykonana w różnych kolorach tej samej tkaniny lub w połączeniu tkaniny i skóry.

MECHANIZM

C - kołyskowy (zakres regulacji odchylenia oparcia i siedziska 16° z bolokadą w pozycji "do pracy")

BAZA

krzyżak 22 - aluminium polerowane (efekt chrom) ø 690

KÓŁKA

na miękkie lub twarde podłoże z hamulcem lub bez.



OC 102



OC 102



OC 102



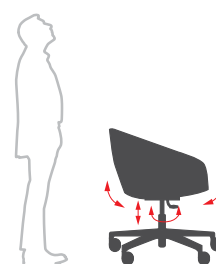
OC 102



Tapicerka - możliwość wykonania w różnych kolorach w ramach 1 rodzaju tkaniny:

Op - Oparcie Przód
Sg - Siedzisko Góra
Ot - Oparcie Tył
Ss - Siedzisko Spód

REGULACJE



OC 102

MECHANIZM



C - Kołyskowy (zakres regulacji odchylenia oparcia i siedziska 16°), z blokadą w pozycji „do pracy”

KÓŁKA

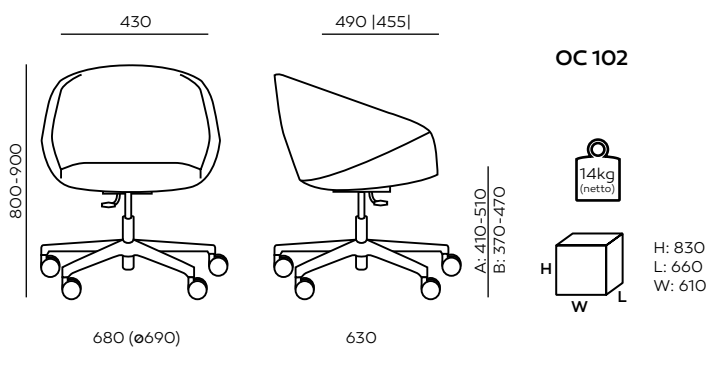


DEM - twarde kółko na miękkie podłoże
DEMA - twarde kółko na miękkie podłoże z hamulcem.



DEMD - miękkie kółko na twarde podłoże
DEMDA - miękkie kółko na twarde podłoże z hamulcem.

OC 102 | DANE TECHNICZNE



A) wysokość siedziska: wymiar gabarytowy
B) wysokość siedziska: pomiar zgodny z normą PN EN 1335-1



OC 5R

KUBEŁEK

Tapicerowany tkaniną lub skórą z zastosowaniem pianki wtryskiwanej, która gwarantuje długotrwałą odporność na deformację oraz zapewnia optymalny komfort. Tapicerka zszywana jest z kawałków tkaniny, a linie szycia podkreślone grubą nicią. Tapicerka może być wykonana w różnych kolorach tej samej tkaniny lub w połączeniu tkaniny i skóry.

BAZA

Stelaż 5-ramienny metalowy chromowany - baza taliowana

MECHANIZM

AR - kołyskowy z regulacją wysokości siedziska
Piastra - obrotowy, bez regulacji wysokości siedziska

KÓŁKA

Chromowane

ACTIVE
seating

2D
movement



OC 5R



OC 5R



OC 5R



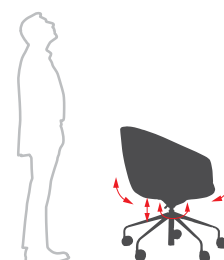
OC 5R



Tapicerka - możliwość wykonania w różnych kolorach w ramach 1 rodzaju tkaniny:



Op - Oparcie Przód
Sg - Siedzisko Góra
Ot - Oparcie Tył
Ss - Siedzisko Spód

REGULACJE



OC 5R

OC 5R | WYPOSAŻENIE PRODUKTU

wyposażenie standardowe 
wyposażenie opcjonalne 

MECHANIZM



Piastra - obrotowy, bez regulacji wysokości siedziska



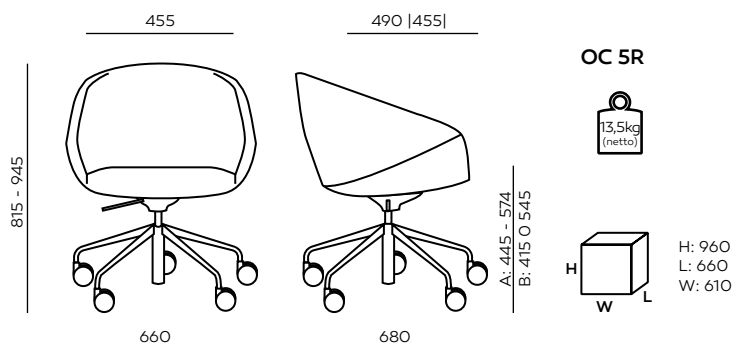
AR -kołyskowy z regulacją wysokości siedziska

KÓŁKA



DEMD - C
kółka uniwersalne,
chromowane

OC 5R | DANE TECHNICZNE



A) wysokość siedziska: wymiar gabarytowy
B) wysokość siedziska: pomiar zgodny z normą PN EN 1335-1

PEŁNA INFORMACJA O TYM PRODUKCIE DOSTĘPNA NA WWW.BEJOT.EU



5 lat gwarancji

OC 4R

KUBELEK

Tapicerowany tkaniną lub skórą z zastosowaniem pianki wtryskiwanej, która gwarantuje długotrwałą odporność na deformację oraz zapewnia optymalny komfort. Tapicerka zszywana jest z kawałków tkaniny, a linie szycia podkreślone grubą nicią. Tapicerka może być wykonana w różnych kolorach tej samej tkaniny lub w połączeniu tkaniny i skóry.

BAZA

konstrukcja : stelaż 4 - ramienny metalowy chromowany taliowany

MECHANIZM

AR - obrotowy bez regulacji wysokości z możliwością ruchu 2D

Piastra - obrotowy, bez regulacji wysokości siedziska

STOPKI

regulowane stopki na miękkie podłoże lub regulowane stopki z filcem na twarde podłoże



OC 4R



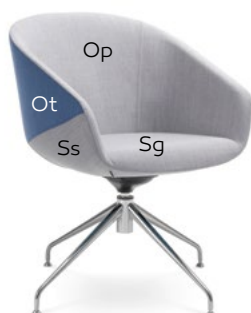
OC 4R



OC 4R



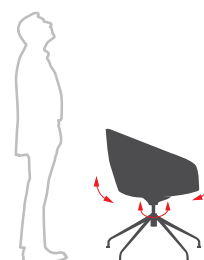
OC 4R



Tapicerka - możliwość wykonania w różnych kolorach w ramach 1 rodzaju tkaniny:

- Op** - Oparcie Przód
- Sg** - Siedzisko Góra
- Ot** - Oparcie Tył
- Ss** - Siedzisko Spód

REGULACJE



OC 4R

MECHANIZM

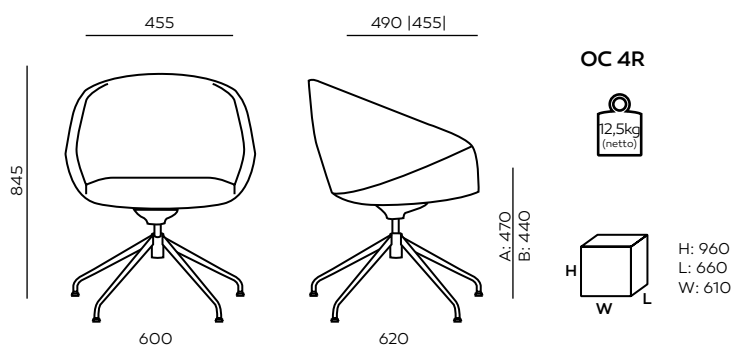


Piastra - obrotowy, bez regulacji wysokości siedziska



AR - obrotowy bez regulacji wysokości z możliwością ruchu 2D

OC 4R | DANE TECHNICZNE



A) wysokość siedziska: wymiar gabarytowy
B) wysokość siedziska: pomiar zgodny z normą PN EN 1335-1



OCV25

KUBELEK

Tapicerowany tkaniną lub skórą z zastosowaniem pianki wtryskiwanej, która gwarantuje długotrwałą odporność na deformację oraz zapewnia optymalny komfort. Tapicerka zszywana jest z kawałków tkaniny, a linie szycia podkreślone grubą nicią. Tapicerka może być wykonana w różnych kolorach tej samej tkaniny lub w połączeniu tkaniny i skóry.

BAZA

krzyżak 4-ramienny chromowany

MECHANIZM

obrotowy, bez regulacji wysokości
lub obrotowy, bez regulacji
wysokości z możliwością ruchu 2D

STOPKI

Plastikowe

ACTIVE
seating

2D
movement



OCV25



OCV25



OCV25



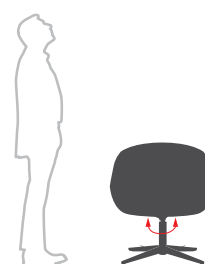
OCV25



Tapicerka - możliwość wykonania w różnych kolorach w ramach 1 rodzaju tkaniny:

Op - Oparcie Przód
Sg - Siedzisko Góra
Ot - Oparcie Tył
Ss - Siedzisko Spód

REGULACJE



OC 5R

MECHANIZM

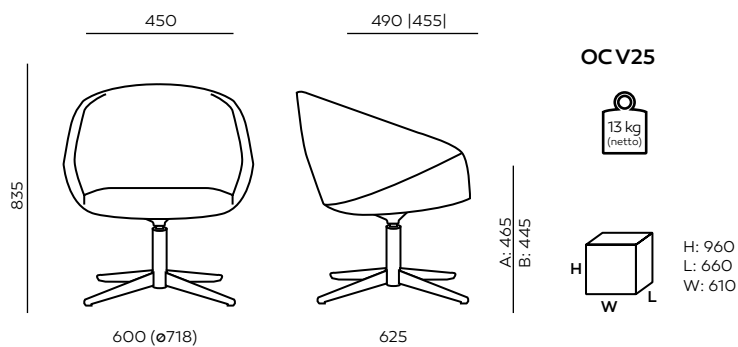


Piastra - obrotowy, bez regulacji wysokości siedziska



AR - obrotowy bez regulacji wysokości z możliwością ruchu 2D

OCV25 | DANE TECHNICZNE



A) wysokość siedziska: wymiar gabarytowy
B) wysokość siedziska: pomiar zgodny z normą PN EN 1335-1



OC 290

KUBELEK

Tapicerowany tkaniną lub skórą z zastosowaniem pianki wtryskiwanej, która gwarantuje długotrwałą odporność na deformację oraz zapewnia optymalny komfort. Tapicerka zszywana jest z kawałków tkaniny, a linie szycia podkreślone grubą nicią. Tapicerka może być wykonana w różnych kolorach tej samej tkaniny lub w połączeniu tkaniny i skóry.

BAZA

prętowa, malowana proszkowo (wg próbnika Bejot) lub chromowana

ŚLIZGI

plastikowe ślizgi chroniące przed zarysowaniem



OC 290

ACTIVE
seating

2D
movement



nie rysuje
ścian



OC 290



OC 290

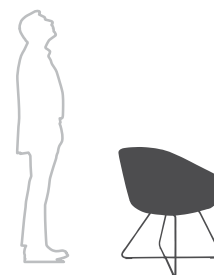


OC 290



Tapicerka - możliwość wykonania w różnych kolorach w ramach 1 rodzaju tkaniny:

- Op** - Oparcie Przód
- Sg** - Siedzisko Góra
- Ot** - Oparcie Tył
- Ss** - Siedzisko Spód



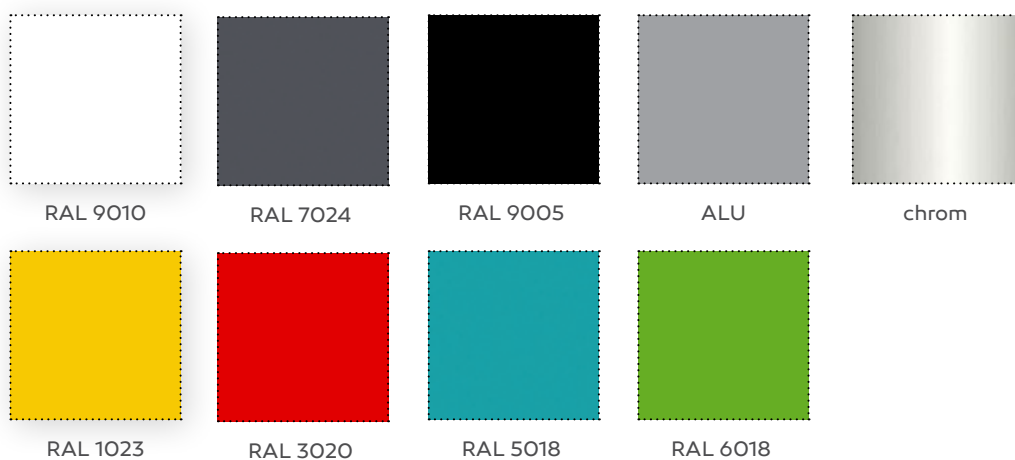
OC 290

ŚLIZGI

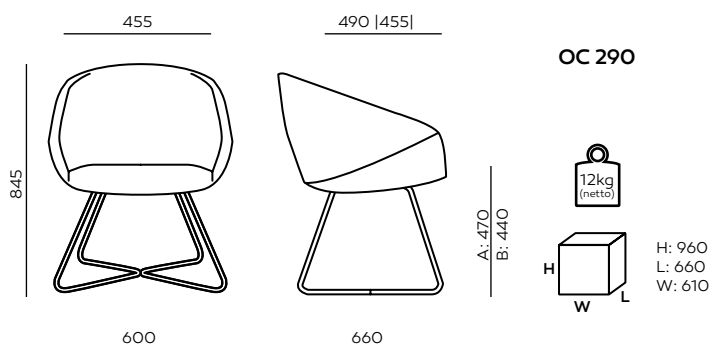


Ślizgi: plastikowe
ślizgi chroniące przed
zarysowaniem

KOLORY STELAŻA:



OC 290 | DANE TECHNICZNE



A) wysokość siedziska: wymiar gabarytowy
B) wysokość siedziska: pomiar zgodny z normą PN EN 1335-1

PEŁNA INFORMACJA O TYM PRODUKCIE DOSTĘPNA NA WWW.BEJOT.EU



5 lat gwarancji

OC 424

KUBELEK

Tapicerowany tkaniną lub skórą z zastosowaniem pianki wtryskiwanej, która gwarantuje długotrwałą odporność na deformację oraz zapewnia optymalny komfort. Tapicerka zszywana jest z kawałków tkaniny, a linie szycia podkreślone grubą nicią. Tapicerka może być wykonana w różnych kolorach tej samej tkaniny lub w połączeniu tkaniny i skóry.

STELAŻ

prętowa, malowana proszkowo (wg próbnika Bejot) lub chromowana

ŚLIZGI

plastikowe ślizgi chroniące przed zarysowaniem



OC 424



OC 424



OC 424



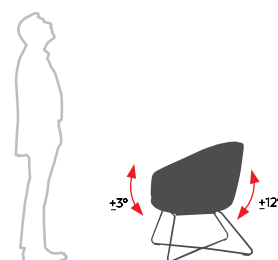
OC 424



Tapicerka - możliwość wykonania w różnych kolorach w ramach 1 rodzaju tkaniny:

- Op** - Oparcie Przód
- Sg** - Siedzisko Góra
- Ot** - Oparcie Tył
- Ss** - Siedzisko Spód

REGULACJE



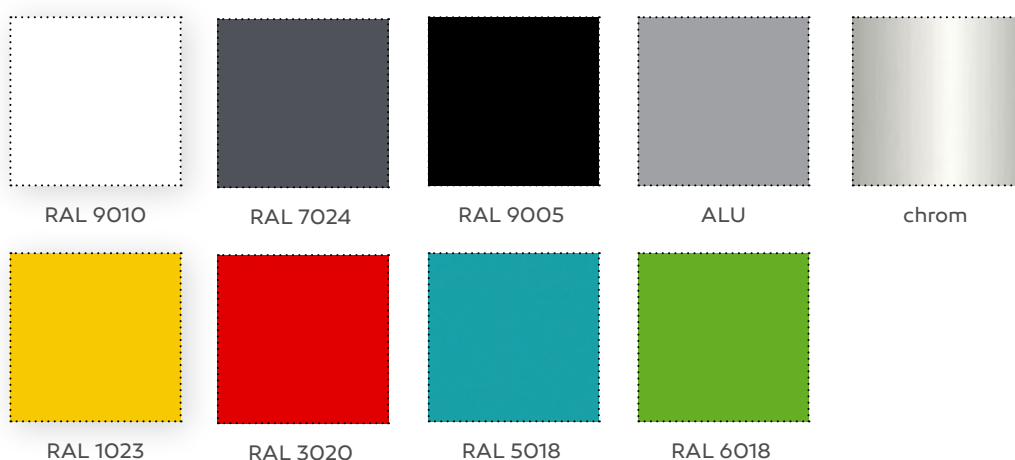
OC 424

ŚLIZGI

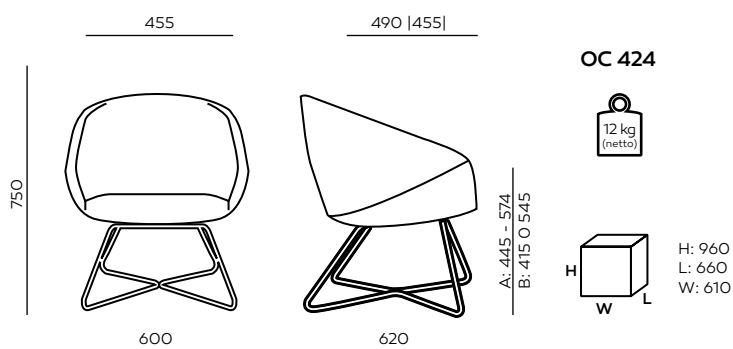


Ślizgi: plastikowe
ślizgi chroniące przed
zarysowaniem

KOLORY STELAŻA:



OC 424 | DANE TECHNICZNE



A) wysokość siedziska: wymiar gabarytowy
B) wysokość siedziska: pomiar zgodny z normą PN EN 1335-1



OCW 720

KUBELEK

Tapicerowany tkaniną lub skórą z zastosowaniem pianki wtryskiwanej, która gwarantuje długotrwałą odporność na deformację oraz zapewnia optymalny komfort. Tapicerka zszywana jest z kawałków tkaniny, a linie szycia podkreślone grubą nicią. Tapicerka może być wykonana w różnych kolorach tej samej tkaniny lub w połączeniu tkaniny i skóry.

BAZA

konstrukcja z drewna litego jesionowego (kolorystyka wg próbnika Bejot)

STOPKI

filcowe na twarde podłoże lub plastikowe na miękkie podłoże



OCW 720



OCW 720



OCW 720

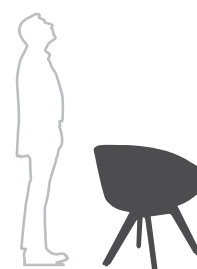


OCW 720



Tapicerka - możliwość wykonania w różnych kolorach w ramach 1 rodzaju tkaniny:

- Op** - Oparcie Przód
- Sg** - Siedzisko Góra
- Ot** - Oparcie Tył
- Ss** - Siedzisko Spód



OCW 720

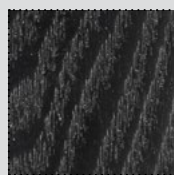
KOLORY NÓG DREWNIANYCH:



J-1



J-2

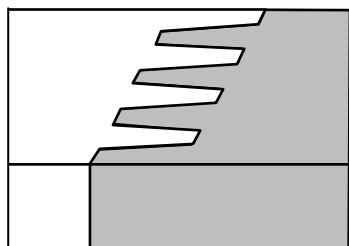


J-3*

* J3- dwa etapy barwienia drewna: wstępne bejcowanie, następnie lakierowanie - na kolor czarny, ogranicza wystąpienie naturalnego koloru drewna przy zarysowaniach.

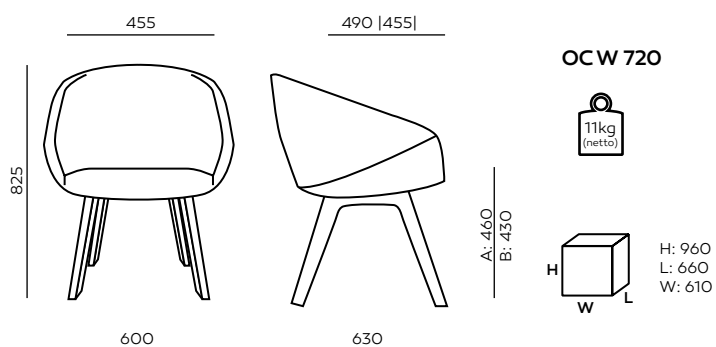
J1 - lakier półmatowy

J2 - lakier lekko bielony



Precyzyjne zespolone mikrowczepy gwarantują trwałość łączenia elementów konstrukcyjnych fotela.

OCW 720 | DANE TECHNICZNE



A) wysokość siedziska: wymiar gabarytowy

B) wysokość siedziska: pomiar zgodny z normą PN EN 1335-1



OC W 740

KUBELEK

Tapicerowany tkaniną lub skórą z zastosowaniem pianki wtryskiwanej, która gwarantuje długotrwałą odporność na deformację oraz zapewnia optymalny komfort. Tapicerka zszywana jest z kawałków tkaniny, a linie szycia podkreślone grubą nicią. Tapicerka może być wykonana w różnych kolorach tej samej tkaniny lub w połączeniu tkaniny i skóry.

BAZA

nogi z drewna litego jesionowego (kolorystyka wg próbnika Bejot)



OC W 740



OC W 740



OC W 740



OC W 740



Tapicerka - możliwość wykonania w różnych kolorach w ramach 1 rodzaju tkaniny:

- Op** - Oparcie Przód
- Sg** - Siedzisko Góra
- Ot** - Oparcie Tył
- Ss** - Siedzisko Spód



OC W 740

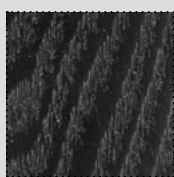
KOLORY NÓG DREWNIANYCH:



J-1



J-2



J-3*

* J3- dwa etapy barwienia drewna: wstępne bejcowanie, następnie lakierowanie - na kolor czarny, ogranicza wystąpienie naturalnego koloru drewna przy zarysowaniach.

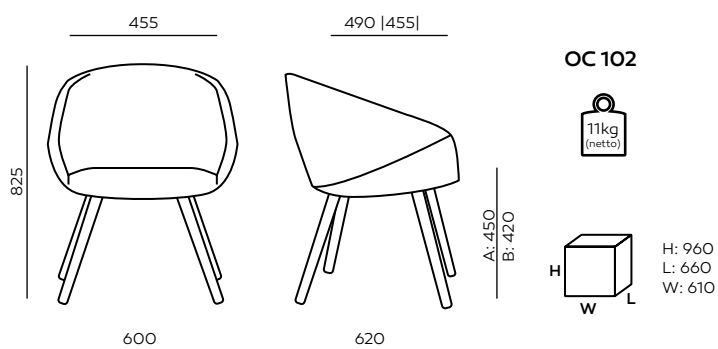
J1 - lakier półmatowy

J2 - lakier lekko bielony



DBAŁOŚĆ O DETALE -
wykończenie spodu siedziska

OC W 740 | DANE TECHNICZNE



A) wysokość siedziska: wymiar gabarytowy

B) wysokość siedziska: pomiar zgodny z normą PN EN 1335-1

