

NEON

KARTA PRODUKTU



EN PRODUCT DATA SHEET

NEON

General information:

The NEON collection was inspired by Polish modernism at its best. It consists of three bucket chairs with distinctive solid forms characteristic of the period. The collection features a backrest on high legs whose regular form is truncated outside. The NEON armchair grows with space. Available in three sizes: S (small), M (medium) and L (large); fits perfectly in every room. Additionally, the Neon 2 S armchair is available with a handy rotary table.

Available bases:

Wooden legs – natural beech and oak
Metal legs – chrome
Flat swivel base (only S) – brushed steel
Wooden and metal legs have glides made of a hard material.
The flat base has felt glides for protection.
Rotary table is made of white Corian.
Available sizes: NEON – S, M and L; NEON 2 – S.

Edition 1/2015

The manufacturer reserves the right to make changes to the design and parameters without reducing the usability of the furniture.

SK KARTA VÝROBKU

NEON

Všeobecné informácie:

Kolekcia NEON nadväzuje na najlepšie roky poľského modernizmu. Pozostáva z troch anatomických kresiel, v ktorých môžete rozpoznať prvky charakteristické pre toto obdobie. Harmonický tvar operadla zdôraznený na vonkajšej strane charakteristickým sfatím, umiestnený na vysokých nohách, to sú hlavné vlastnosti nábytku tejto kolekcie. NEON je to kreslo, ktoré rastie spolu s priestorom. Dostupné je v troch rozmeroch S (small), M (medium) a L (large), ideálne sa hodí do každého interiéru. Navyše je stolička Neon 2 S dostupná vo verzii s praktickým otočným stolčekom.

Dostupné podstavce:

drevené nožičky – prírodný buk a dub
kovové nožičky – chróm
plochý otočný podstavec (len S) – keľovaná nehrdzavejúca oceľ
Drevené a kovové nožičky ukončené klzákami z tvrdej hmoty.
Plochý podstavec chránený plsťovými klzákami.
Otočný stolček je vyrobený z corianu v bielej farbe.
Dostupné rozmery kresiel: NEON – S, M a L;
NEON 2 – S.

Edícia 1/2015

Výrobca si vyhradzuje právo na konštrukčné zmeny a zmeny parametrov nemajúce vplyv na úžitkové vlastnosti nábytku.

DE PRODUKTDATENBLATT

NEON

Allgemeine Angaben:

Die Kollektion NEON bezieht sich auf die besten Jahre des polnischen Modernismus. Sie besteht aus drei Schalensesseln, deren Körper für diese Zeit erkennbar sind. Zu den Hauptmerkmalen von Möbeln aus der Kollektion gehört die harmonische Lehnenform, die nach außen mit einer charakteristischen Abschrägung hervorgehoben und an hohen Beinen angebracht wurde. NEON ist ein Sessel, die mit dem Raum immer größer sein wird. Er ist in drei Maßen erhältlich: S (small), M (medium) und L (large) und passt ideal in jeden Innenraum. Zusätzlich bieten wir den Sessel Neon 2 S in der Ausführung mit einem praktischen Drehtisch an.

Verfügbare Füße:

hölzerne Beine – natürliche Buche und Eiche
Metallbeine – verchromt
flacher drehbarer Sockel (nur S) – gebürsteter Stahl
Beine aus Holz und Metall, geendet mit Gleitern aus hartem Kunststoff.
Flacher Sockel, gesichert mit Filzgleitern.
Der Drehtisch ist aus weißem Corian hergestellt.
Erhältliche Maße der Sessel: NEON – S, M und L;
NEON 2 – S.

Ausgabe 1/2015

Änderungen der Konstruktion und der technischen Daten, die den Nutzwert der Möbel nicht beeinträchtigen, bleiben vorbehalten.

CZ PRODUKTOVÝ LIST

NEON

Všeobecné informace:

Kolekce NEON navazuje na nejlepší léta polského modernismu. Skládá se ze tří ergonomických křesel ve tvarech typických pro toto období. Harmonický tvar opěradla zvýrazněný zvenčí charakteristickým seříznutím, uložený na vysokých nožičkách, je hlavním znakem nábytku z této kolekce. NEON je křeslo, které roste společně s prostorem. Je dostupné ve třech velikostech S (small), M (medium) a L (large) a ideálně ladí s každým interiérem. Navíc je židle Neon 2 S dostupná ve verzi s praktickým otočným stolčkem.

Dostupné podstavce:

dřevěné nožičky – přírodní buk a dub
kovové nožičky – chrom
plochý otočný podstavec (pouze S) – kartáčovaná ocel
Dřevěné a kovové nožičky ukončené kluzáky z tvrdého plastu.
Plochý podstavec je zajištěn plsťovými kluzáky.
Otočný stolek je vyroben z corianu v bílé barvě.
Dostupné velikosti křesel: NEON – S, M a L;
NEON 2 – S.

Edice 1/2015

Výrobce si vyhradzuje právo provádět konstrukční změny a změny parametrů nezhoršující úžitkové vlastnosti nábytku.

RU КАРТА ПРОДУКТА

NEON

Общая информация:

Коллекция NEON обращается к лучшим традициям польского модернизма. Она состоит из трех ковшеобразных кресел с узнаваемыми, присущими этому периоду формами. Гармоничный силуэт спинки снаружи подчеркнут характерным срезом, кресло опирается на высокие ножки – вот основные черты мебели из этой коллекции. NEON – кресло, которое растёт вместе с пространством. Оно выпускается в трёх размерах: S (small), M (medium) и L (large) и гармонично вписывается в любой интерьер. Дополнительно кресло Neon 2 S предлагается в версии с практичным вращающимся столиком.

Доступные основания:

деревянные ножки – натуральный бук и дуб
металлические ножки – хром
плоская поворотная опора (только S) – матовая сталь
Деревянные и металлические ножки снабжены подкладками из твёрдой пластмассы.
Плоская опора защищена фетровыми подкладками.
Вращающийся столик изготовлен из акрилового камня белого цвета.
Доступные размеры кресел: NEON – S, M и L;
NEON 2 – S.

Издание 1/2015

Производитель оставляет за собой право вносить изменения в конструкцию изделий, а также изменять параметры, которые не влияют на эксплуатационные свойства мебели.

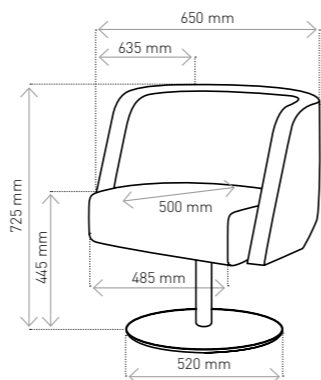


Znak odpowiedzialnej gospodarki leśnej

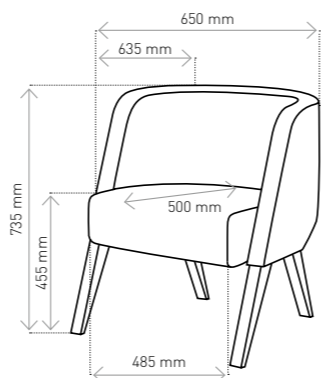
Dotyczy produktów z Certyfikatem FSC®



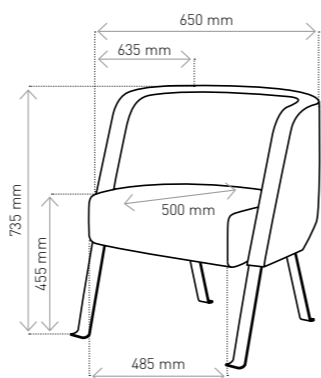
Fotel NEON S | podstawa płaska obrotowa



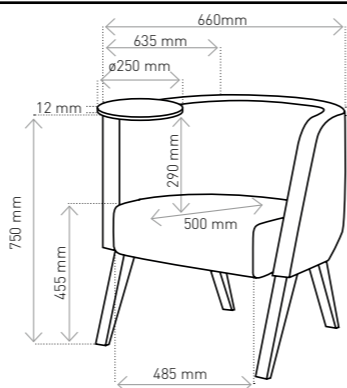
Fotel NEON S | nóżki drewniane



Fotel NEON S | nóżki metalowe



Fotel NEON 2 S ze stolikiem | nóżki drewniane



Nóżki drewniane i metalowe zakończone ślizgaczami z twardego tworzywa.

Podstawa płaska zabezpieczona filcowymi ślizgaczami.

Stolik obrotowy wykonano z corianu w kolorze białym.

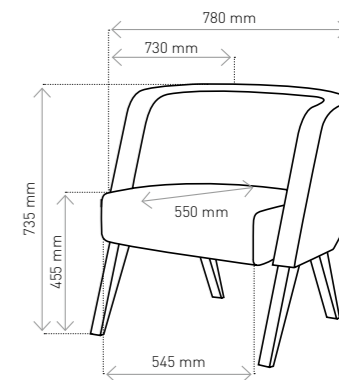
Dostępne rozmiary foteli: NEON – S, M i L; NEON 2 – S.

DOSTĘPNE PODSTAWY

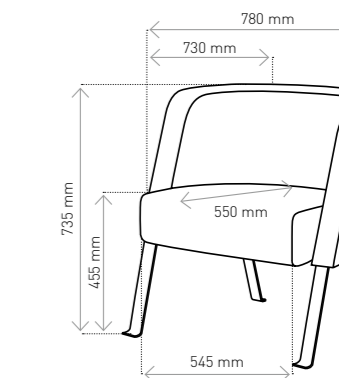
- nóżki drewniane – naturalny buk i dąb
- nóżki metalowe – chrom (nie dotyczy fotela NEON 2 S)
- podstawa płaska obrotowa (tylko fotel NEON S) – stal szcztokowana



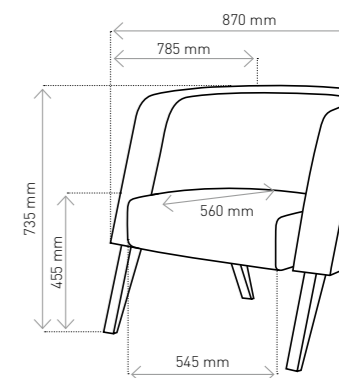
Fotel NEON M | nóżki drewniane



Fotel NEON M | nóżki metalowe



Fotel NEON L | nóżki drewniane



INFORMACJE OGÓLNE

Kolekcja NEON nawiązuje do najlepszych lat polskiego modernizmu. Składa się z trzech foteli kubelkowych o rozpoznawalnych dla tego okresu brytach. Harmonijny kształt oparcia podkreślony z zewnątrz charakterystycznym ścięciem, umieszczony na wysokich nogach, to główne cechy mebli z tej kolekcji. NEON to fotel, który rośnie wraz z przestrzenią. Dostępny w trzech rozmiarach S (small), M (medium) i L (large) idealnie wkomponowuje się w każde wnętrze. Dodatkowo fotel NEON 2 S występuje w wersji z praktycznym obrotowym stolikiem.

EDYCJA 1/2016

Producent zastrzega sobie prawo do zmian konstrukcyjnych oraz zmian parametrów nie pogarszających walorów użytkowych mebli.