

LOBO

KARTA PRODUKTU



EN PRODUCT DATA SHEET

LOBO

General information:

The LOBO line of armchairs and bar stools is distinguished by a spherical seat mounted on a variety of bases. The LOBO line offers armchairs and swivel bar stools, ergonomic office chairs and functional and stable chairs with distinctive openwork legs.

Available bases:

The LOBO Office chair swivel base, five-star, made of polished aluminium, with self-braking casters. It has a gas spring height adjustment system.

The LOBO Office BK armchair swivel base, four-star, made of polished aluminium with plastic feet. It has a gas spring height adjustment system.

Edition 1/2016

The manufacturer reserves the right to make changes to the design and parameters without reducing the usability of the furniture.

SK PRODUKTOVÝ LIST

LOBO

Všeobecné informácie:

Kolekcia kresiel a barových stoličiek LOBO sa vyznačuje sférickou siluetou sedadla pripraveného k rôznym druhom podstavcov. Sériu LOBO tvoria otáčavé kreslá a barové stoličky, ergonomické kancelárske kreslá a funkčné stabilné kreslá na charakteristických dierkovaných nožičkách.

Dostupné podstavce:

Kreslo LOBO Office päťramenný otáčavý podstavec z lešteného hliníka so samobrzdiacimi kolieskami.

Kreslo má systém regulácie výšky pomocou plynového amortizátora.

Kreslo LOBO Office BK štvoramenný otáčavý podstavec z lešteného hliníka s plastovými chráničmi. Kreslo má systém regulácie výšky pomocou plynového amortizátora.

Edícia 1/2016

Výrobca si vyhradzuje právo na konštrukčné zmeny a zmeny parametrov nemajúce vplyv na úžitkové vlastnosti nábytku.

RU КАРТА ПРОДУКТА

LOBO

Общая информация:

Коллекция кресел и барных стульев LOBO характеризуется сферическим силуэтом сиденья, опирающимся на различных подставках. Серия LOBO – это вращающиеся кресла и барные стулья, эргономические офисные кресла и функциональные стабильные кресла на характерных ажурных ножках.

Доступные основания:

Кресло LOBO Office с вращающейся крестовиной с пятью лучами из полированного алюминия с роликами с функцией торможения. Кресло снабжено системой регулировки высоты с помощью газовой пружины.

Кресло LOBO Office BK с вращающейся крестовиной с четырьмя лучами из полированного алюминия с пластмассовыми наконечниками. Кресло оснащено системой регулировки высоты с помощью газовой пружины.

Издание 1/2016

Производитель оставляет за собой право вносить изменения в конструкцию изделий, а также изменять параметры, которые не влияют на эксплуатационные свойства мебели.

DE PRODUKTDATENBLATT

LOBO

Allgemeines:

Die LOBO-Kollektion von Sesseln und Hockern zeichnet sich durch sphärische Sitzform auf unterschiedlichen Gestellen aus. Die LOBO-Serie besteht aus Drehsesseln und -hockern, ergonomischen Bürosesseln und funktionellen stabilen Sesseln auf charakteristischen durchbrochenen Füßen.

Verfügbare Füße:

Sessel LOBO Office mit drehbarem, fünffüßigem Gestell aus poliertem Aluminium mit selbsthemmenden Rollen. Der Sessel ist mittels der Gasdruckfeder höhenverstellbar.

Sessel LOBO Office BK mit drehbarem, vierfüßigem Gestell aus poliertem Aluminium mit Kunststoff-Füßen. Der Sessel ist mittels der Gasdruckfeder höhenverstellbar.

Ausgabe 1/2016

Änderungen der Konstruktion und der technischen Daten, die den Nutzwert der Möbel nicht beeinträchtigen, bleiben vorbehalten

CZ PRODUKTOVÝ LIST

LOBO

Všeobecné informace:

Řada křesel a barových židlí LOBO se vyznačuje sférickým tvarem sedáku na různých typech základů. Řadu LOBO tvoří otočná křesla a barové židle, ergonomická kancelářská křesla a funkční, stabilní křesla na charakteristických ažurových nožičkách.

K dostání základny:

Křeslo LOBO Office otočná, pěťramenná základna z leštěného hliníku, samobrzdicí kolečka. Křeslo je vybaveno systémem výškové regulace s použitím plynového pístu.

Křeslo LOBO Office BK otočná, čtyřramenná základna z leštěného hliníku s patkami s umělé hmoty. Křeslo je vybaveno systémem výškové regulace s použitím plynového pístu.

Edice 1/2016

Výrobce si vyhrazuje právo provádět konstrukční změny a změny parametrů nezhoršující uživatelské vlastnosti nábytku.

MARBET Sp. z o.o.
43-346 Bielsko-Biała
ul. Chochotowska 28
e-mail: office@marbetstyle.com

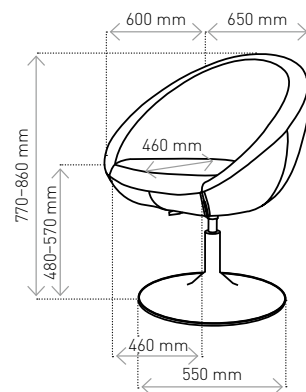
www.marbetstyle.com

 marbet style®

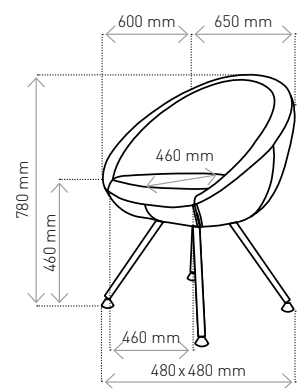
 marbet style®



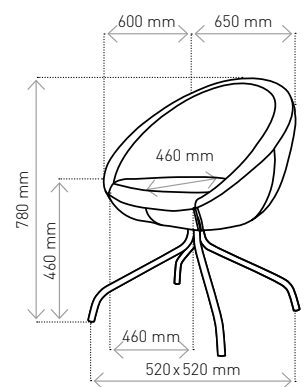
Fotel LOBO



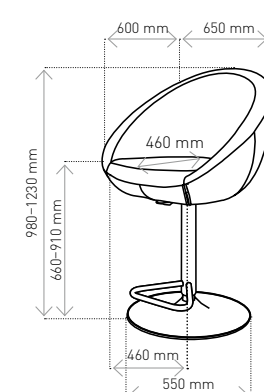
Fotel LOBO 4NP



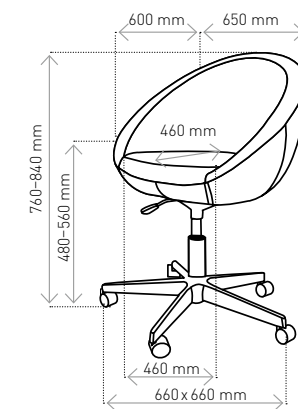
Fotel LOBO 4NG



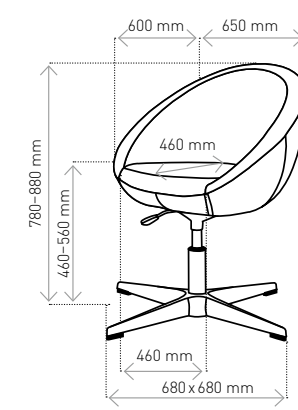
Hoker LOBO



Fotel LOBO Office



Fotel LOBO Office BK



DOSTĘPNE PODSTAWY

- Fotel i hoker LOBO podstawa obrotowa typu talerz – chrom. Posiada system regulacji wysokości za pomocą amortyzatora gazowego.
- Fotel LOBO NP – nóżki proste (chrom, czarny, aluminium)
- Fotel LOBO NG – nóżki gięte (chrom, czarny, aluminium)

- Fotel LOBO Office podstawa obrotowa, pięcioramienna z polerowanego aluminium z kółkami samohamującymi. Fotel posiada system regulacji wysokości za pomocą amortyzatora gazowego.
- Fotel LOBO Office BK podstawa obrotowa, czteroramienna z polerowanego aluminium ze stopkami z tworzywa sztucznego. Fotel posiada system regulacji wysokości za pomocą amortyzatora gazowego.

INFORMACJE OGÓLNE

Kolekcja foteli i hokerów LOBO wyróżnia sferyczną sylwetka siedziska, wsparta na różnych rodzajach podstaw. Seria LOBO to fotele i hokery obrotowe, ergonomiczne fotele biurowe i funkcjonalne stabilne fotele na charakterystycznych ażurowych nóżkach.

EDYCJA 1/2016

Producent zastrzega sobie prawo do zmian konstrukcyjnych oraz zmian parametrów nie pogarszających walorów użytkowych mebli.