

# Pelikan



profim



„Organiczny kształt Pelikana sprawdzi się wszędzie tam, gdzie czasem trzeba usiąść na dłużej: w bibliotece, sali konferencyjnej, recepcji... Fotele nadają otoczeniu lekki wyraz niewymuszonej swobody, a dzięki jakości wykonania i wygodzie wpływają na zadowolenie użytkownika”.

**Mac Stopa, M. Ballendat**  
Projektanci kolekcji



**reddot design award**  
winner 2015

Radość z łamania konwencji.



Pelikan nawiązuje swoim designem do harmonii przyrody – przywodzi na myśl organiczne linie i struktury. Naturalny kształt oraz zaskakujący pomysł na wykorzystanie dodatkowej przestrzeni to jego cechy charakterystyczne.















# Efektowny i praktyczny

Oryginalność Pelikana została doceniona najbardziej prestiżową nagrodą w świecie designu: Red Dot Award 2015. Nic dziwnego – to rozwiązanie jest nowatorskim pomysłem na połączenie siedziska z półką. W kieszeni znajdzie się miejsce na dokumenty, laptop czy torbę.



reddot design award  
winner 2015



# Stworzony dla kreatywnych umyśłów

Ta kolekcja to propozycja dla lubiących odważne pomysły na aranżację przestrzeni i meble, które mają charakter. Z Pelikanem można stworzyć otoczenie motywujące do twórczej pracy lub owocnego wypoczynku.



Specjalna wersja Pelikana w tapicerce „Waves of Creativity”, prezentowana podczas Salone del Mobile 2015 w ramach instalacji „Energy for Creativity”.







ACCESSORIES



HERRING-BONE

ZIG ZAG

HOUNDS-TOOTH



STRIPS

DOTTED

PANED



WOOD

METAL

FABRICS

CHECKLIST

- CHAIR MODELS ✓
- COLOURS/FABRICS ✓
- PATTERNS ✓
- TEXTURES
- ACCESSORIES ?



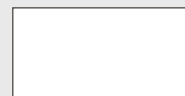
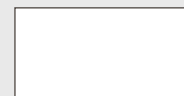
ERNS  
ICS



# Skonfiguruj swój produkt

Przy zamówieniu prosimy stosować symbole według kodu.

Pelikan



Kubetek

Stelaż / Baza

Kolor stelaża / bazy



Tapicerowany,  
z półką filcową<sup>1</sup>

10



Fotel  
na nogach

H



Fotel na nogach  
z kółkami

HC



Fotel  
na płozie

V



Fotel obrotowy, baza  
okrągła, płaska

R



Fotel obrotowy,  
baza 4-ramienna

F



CZARNY

Dotyczy wersji H, HC, V.



METALIK

Dotyczy wersji H, HC, V, R.



CHROM

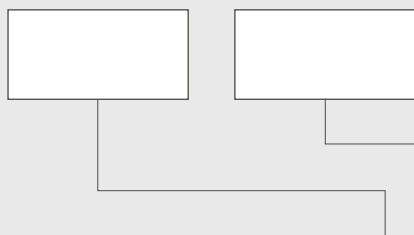


SATYNA

Dotyczy wersji H, HC, V.

<sup>1</sup> filc zawsze w kolorze grafitowym.

<sup>2</sup> tapicerka w kolorze czarnym: nici zawsze białe; tapicerka w pozostałych kolorach: nici zawsze czarne.



## Podłokietniki



**Poliuretanowy (PU)**  
Dotyczy wersji R, F.

2P



**Metalowy, zintegrowany ze stelażem, z nakładką poliuretanową (PU)**  
Dotyczy wersji H, HC, V.

2P

**Kolory podłokietników**  
Dotyczy wersji R, F.



**RAL 9005**  
Czarny



**RAL 7043**  
Szary



**RAL 3031**  
Czerwony



**RAL 5024**  
Niebieski



**RAL 6018**  
Zielony

## Tapicerka

Rodzaj & kolor

SYMBOL

## Dodatkowe

Nici



Nici w kolorze tapicerki.



Nici kontrastowe.<sup>2</sup>

Kółka



**TWARDE**

Do powierzchni miękkich.



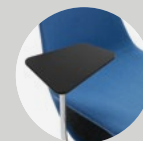
**MIĘKKIE**

Do powierzchni twardych.

Kółka wyposażone są w hamulec zapobiegający odjeżdżaniu krzesła bez obciążenia.

Blat 360°

Opcja dostępna dla modeli: R, R 2P, F, F 2P.



B

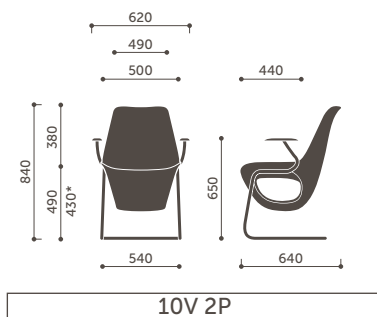
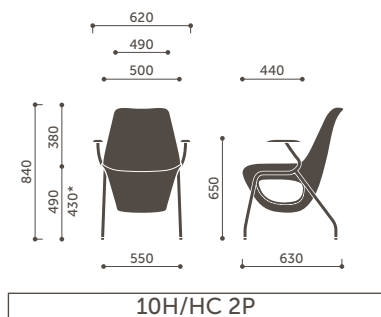
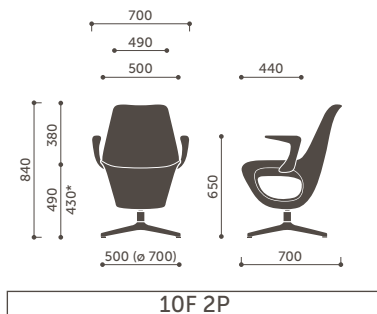
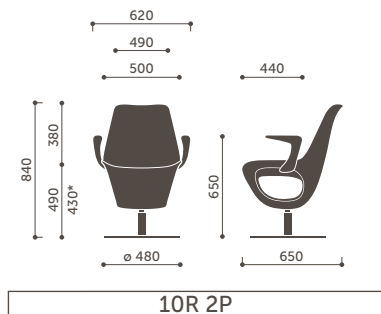
Amortyzator z pamięcią powrotu  
Opcja dostępna dla modelu R.



# Wymiary

Wymiary mają charakter orientacyjny i mogą się różnić w zależności od wybranej konfiguracji produktu.

Metoda pomiaru produktów dostępna do pobrania pod linkiem: [www.profim.pl/Metoda\\_pomiaru\\_produkтов.pdf](http://www.profim.pl/Metoda_pomiaru_produkтов.pdf)



\* Wysokość siedziska zmierzona zgodnie z normą PN EN 16139 (z obciążeniem).





# Profim i środowisko

W naszej działalności stosujemy strategię zrównoważonego rozwoju. Działamy w sposób odpowiedzialny, z korzyścią dla naszych klientów, pracowników, dostawców i lokalnej społeczności, ale zawsze z poszanowaniem środowiska naturalnego.

Dla zapewnienia realizacji zamierzonych celów wdrożyliśmy System Zarządzania Środowiskowego w oparciu o normę ISO 14001, który umożliwia nam kompleksowe podejście do zagadnień ekologii. Bierzymy pod uwagę i oceniamy jak Pelikan wpływa na środowisko naturalne w kontekście całego cyklu życia produktu.



Aby dowiedzieć się więcej o produkcie, zeskanuj QR Code.



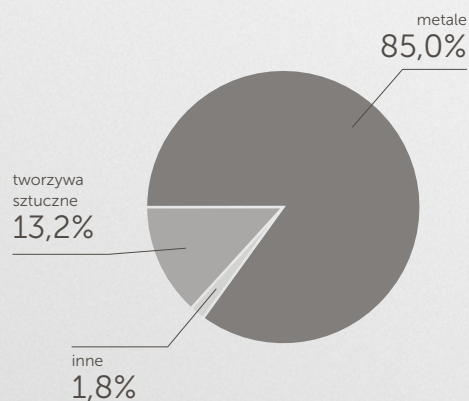
# Pelikan

## Karta ekologii produktu

(dla wersji Pelikan 10R 2P)

Wykorzystane materiały:

Metale	kg	%
Stal	21,70	85,0
Tworzywa sztuczne	kg	%
Poliuretan (PUR)	3,05	11,9
Polipropylen (PP)	0,33	1,3
Inne	kg	%
Tapicerka	0,47	1,8
Waga	25,54	100



Produkt nie zawiera związków szkodliwych dla ludzi i środowiska (m.in. PVC, chrom(VI), rtęć, ołów).

[www.profim.pl](http://www.profim.pl)

Producent zastrzega sobie prawo do zmian konstrukcyjnych i zmiany parametrów nie pogarszających walorów użytkowych produktów. Kolory reprodukowane w katalogu mogą odbiegać od rzeczywistych kolorów oferowanych mebli.



**CHROM (III)**  
Technologia przyjazna  
dla środowiska

**CHROMIUM (III)**  
Eco-Friendly Technology

