

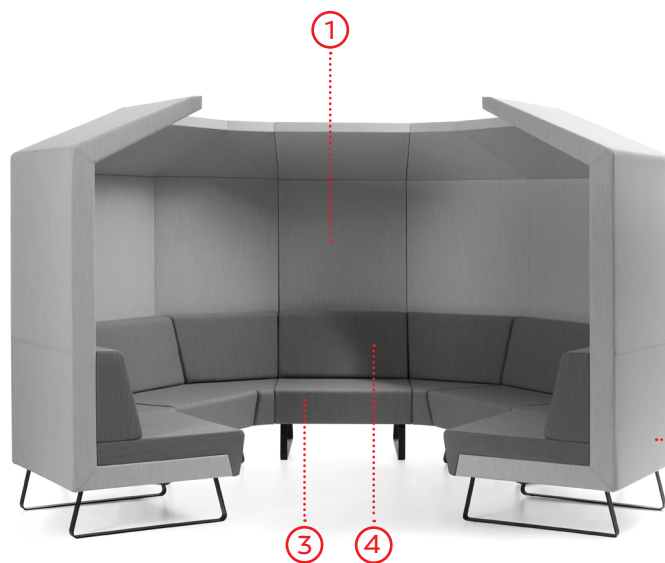
**SIEDZISKO I OPARCIE**

Tapicerowane tkaniną. Wykonane na bazie konstrukcji nośnej wykonanej z drewna i płyt wiórowych obitych pianką. Możliwość tapicerowania poszczególnych elementów w różnych kolorach w ramach tej samej kolekcji tkanin.

1. ścianka wewnętrzna
2. ścianka zewnętrzna
3. siedzisko
4. oparcie

**STELAŻ**

Płozы malowane proszkowo.

**ŚCIANKI**

Wysokie ścianki obite tkaniną. Wykonane na bazie konstrukcji drewnianej obitej specjalną włókniną o wysokich parametrach akustycznych.

**OZNACZENIA MODUŁÓW:**

CV 60H IN - moduł środkowy (narożny) zestawu - brak tapicerki na bokach

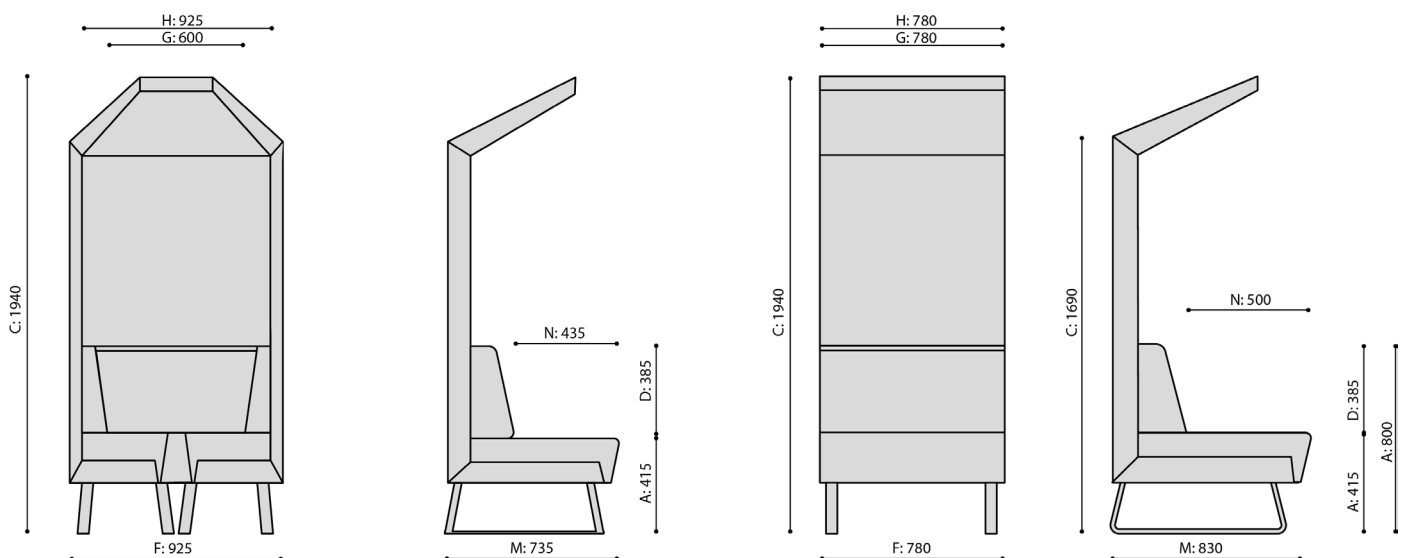
CV STRH IN - moduł środkowy (prosty) zestawu - brak tapicerki na bokach

CV 60H OUT1 - moduł zamykający (narożny) zestaw - tapicerka na 1 boku (prawy lub lewy)

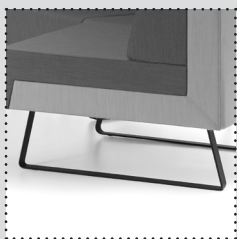
CV STRH OUT1 - moduł zamykający (prosty) zestaw - tapicerka na 1 boku (prawy lub lewy)

CV 60H OUT2 - moduł (narożny) w całości tapicerowany

CV STRH OUT2 - moduł (prosty) w całości tapicerowany

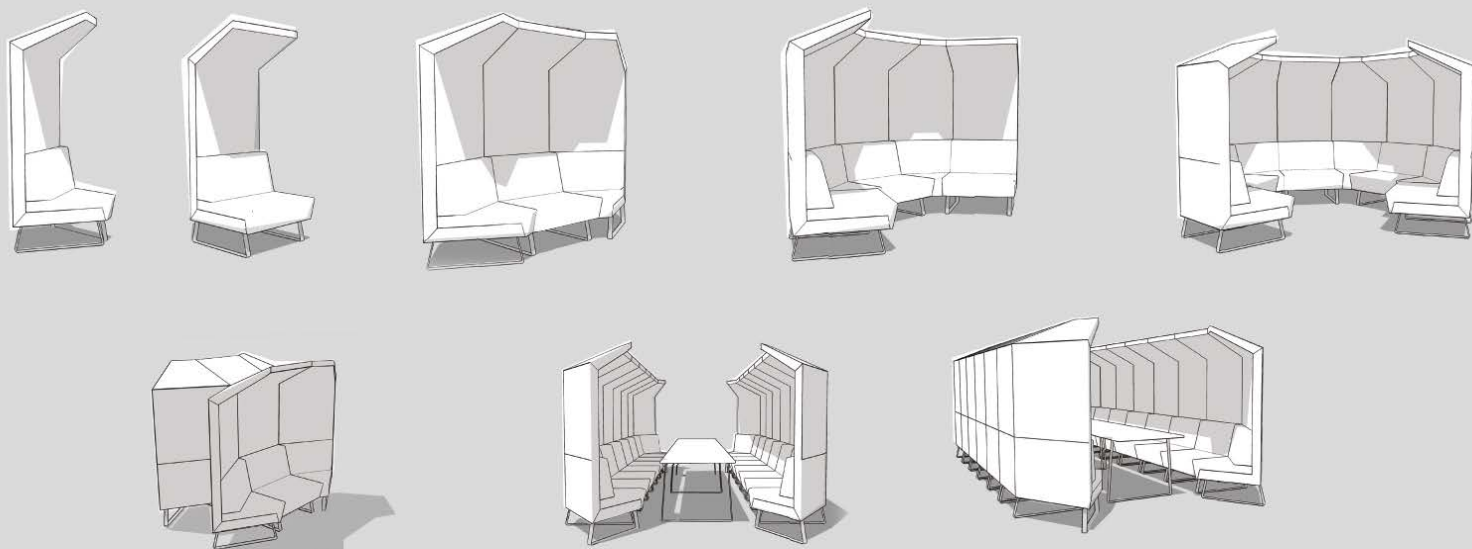
**CAVE | WYMIARY PRODUKTU**

# CAVE | WYPOSAŻENIE PRODUKTU



Płóza malowana proszkowo zgodnie z próbnikiem Bejot.

CAVE tworzą dwa moduły: prosty i narożny, z których można tworzyć różne układy m.in. :



5 lat gwarancji